

NC4+ Blue 非接触式工具計測システム



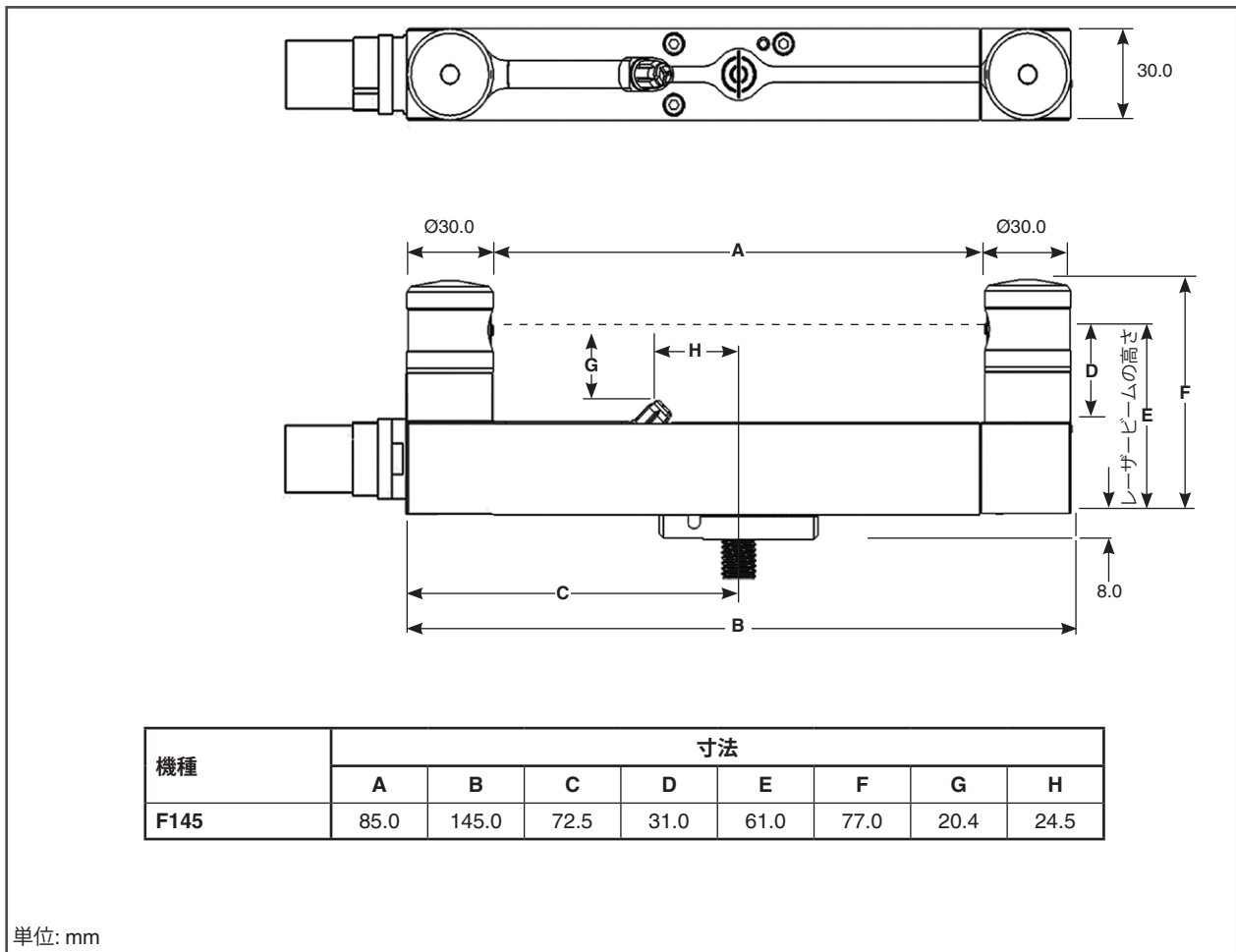
仕様

主な用途	非接触式の高精度高速工具計測および工具折損検出 (対象機械: すべてのサイズの立形と横形マシニングセンター、複合加工機および門形マシニングセンター全般)	
信号伝達方式	ハードワイヤ方式	
対応インターフェース	NCi-6	
繰り返し精度	F115 および F145	±0.5μm 2σ
	F230 および F300	±0.75μm 2σ
工具計測および工具折損検出 (最小工具/形状寸法)	F115 システム	Ø0.03mm
	F145 システム	Ø0.05mm
	F230 システム	Ø0.1mm
	F300 システム	Ø0.2mm
出力信号 (出力元: インターフェースユニット)	電圧フリーのソリッドステートリレー (SSR) 2 系統。それぞれを、ノーマルオープンまたはノーマルクローズに設定可能 (スイッチで切替え)。 電流 (最大) 50mA、電圧 (最大) ±50V。 インターフェースには、NC4+ Blue と主轴プローブ間で出力を切り替えるための補助リレーを実装。このリレーは、エアプローブ用ソレノイド (オプション) の制御にも使用可能。	
供給電圧 (供給先: インターフェース)	DC11V~30V	
供給電流 (供給先: インターフェース)	120mA (DC12V 時)、70mA (DC24V 時)	
電源保護	インターフェースに復帰型ヒューズ。電源 OFF して不具合解消でリセット。	
配線方式	コネクタ付きシステムの場合: コネクタのソケット ハードワイヤシステムの場合: ユニット端部から引出しのケーブル ご要望に応じて、他の構成も承ります。	
ケーブル (接続先: インターフェース)	仕様	外径 Ø6.0mm。ツイストペアケーブル 2 組、単線 2 本。シールド付。各芯線は 0.1mm 線 18 本縫り
	長さ	12.5m
	電気接続	コネクタ付きシステムの場合: バヨネット式プラグ付きケーブルを、NC4+ 本体に装着のコネクタソケットに接続します。 ハードワイヤシステムの場合: ユニット端部から引出しのケーブル。ご要望に応じて、他の構成も承ります。
NC4+ Blue へのエア供給	NC4+ へは必ず、BS ISO 8573-1: 2010 エア品質クラス 1.4.2 に準拠するエアを供給してください。最大 6.0bar (87.02psi)。 コネクタ付きシステムの場合: Ø4.0mm×5.0m ハードワイヤシステムの場合: Ø3.0mm×5.0m	
エアプローブへのエア供給	エアプローブへは必ず BS ISO 8573-1: 2010 エア品質クラス 2.9.4 に準拠するエアを供給してください。Ø6.0mm エアチューブ×5.0m、最大 6.0bar (87.02psi)	
レーザータイプ	クラス 2 レーザー製品: 最高出力は 1mW、照射波長 405nm です。 警告: レーザーの照射口をのぞき込まないでください。	
レーザービームのアライメント調整	本体底部に調整機構付き取付け用プレートが付属	
重量 (12.5m ケーブル含む)	1080g~2000g (構成により異なります)	

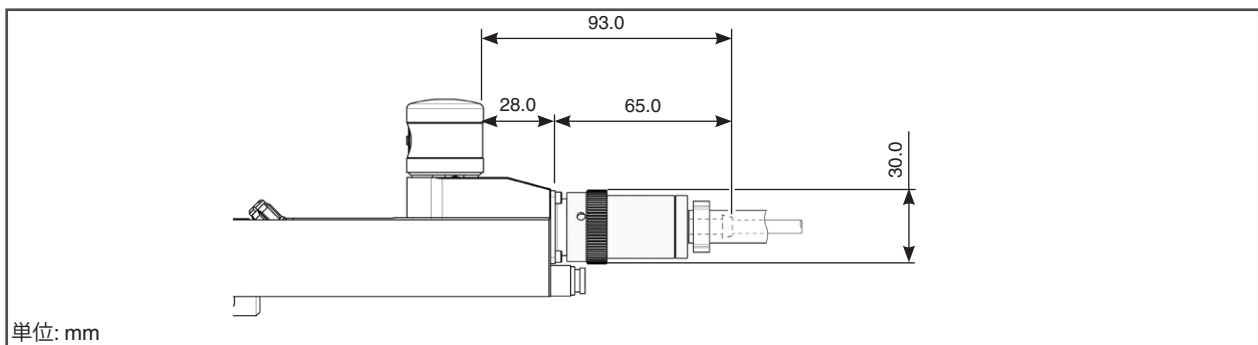
仕様 (続き)

取付け方法	M4 (×3), M10 または M12 ねじ (付属のマウンティングプレートを使用する場合) ご希望に応じて、他の取付け方法も承ります。	
使用環境	IP 保護等級	IPX6 および IPX8, BS EN 60529:1992+A2:2013 (IEC 60529:1989+A1:1999+A2:2013)
	保管時温度	-25°C~+70°C
	動作時温度	+5°C~+55°C

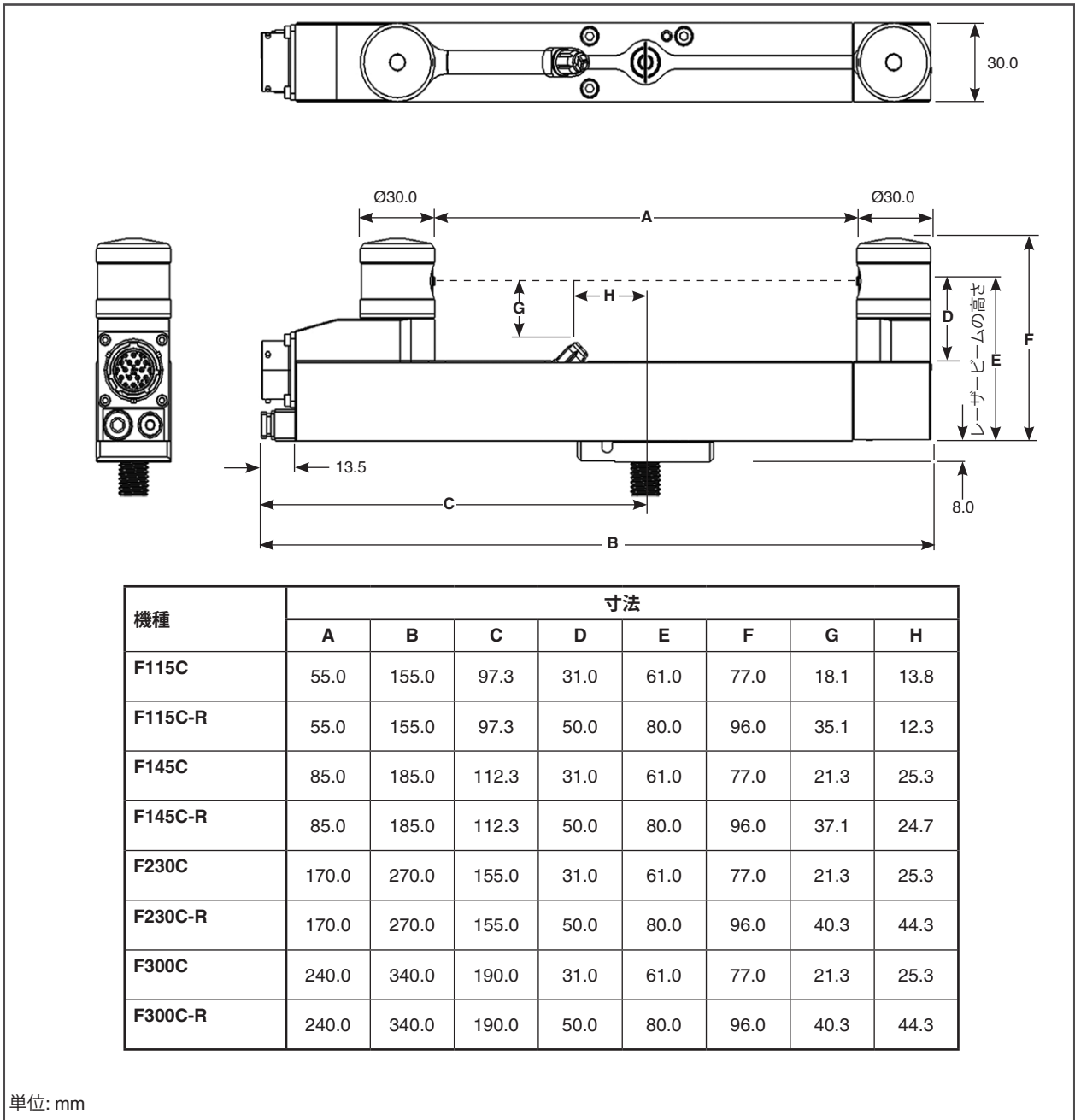
ハードワイヤ式 NC4+ Blue システムの寸法



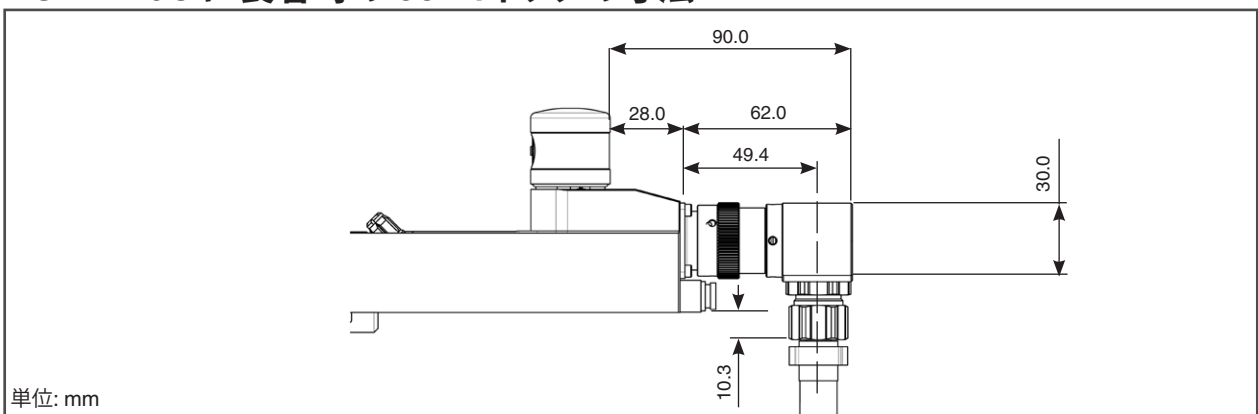
NC4+ Blue に装着時のストレートコネクタの寸法



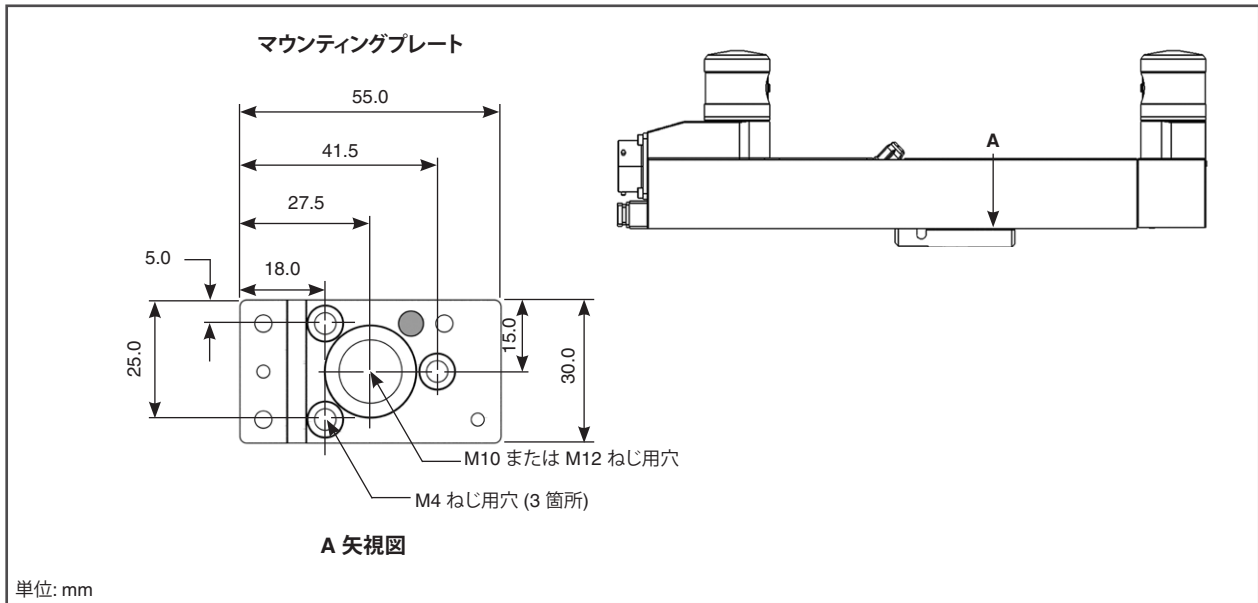
コネクタ付き NC4+ Blue システムの寸法



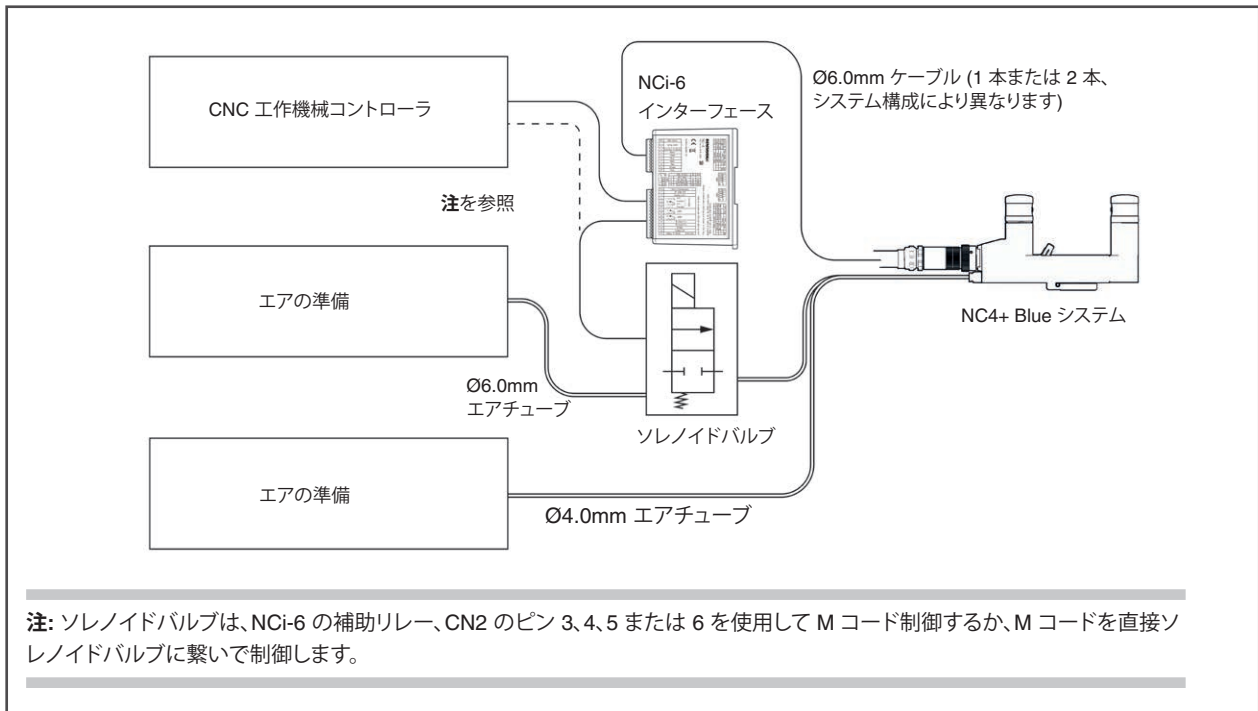
NC4+ Blue に装着時の 90°コネクタの寸法



NC4+ Blue のマウンティングプレートの取付けおよび寸法



電気系統とエア系統の接続



スペアパーツとアクセサリ類

スペアパーツとアクセサリ類を幅広くご用意しています。スペアパーツとアクセサリ類のリストについては、レニショーにお問い合わせください。

www.renishaw.jp/nc4

#renishaw

+81 3 5366 5315

japan@renishaw.com

© 2022 Renishaw plc. 無断転用禁止。RENISHAW® およびプローブシンボルは、Renishaw plc の登録商標です。レニショー製品の名称および呼称ならびに「apply innovation」マークは、Renishaw plc およびその子会社の商標です。その他のブランド名、製品名または会社名は、各々の所有者の商標です。Renishaw plc. イングランドおよびウェールズにおいて登録。会社登録番号: 1106260. 登録事務所: New Mills, Wotton-under-Edge, Glos, GL12 8JR, UK.

本書作成にあたり細心の注意を払っておりますが、レニショーは、法律により認められる範囲で、いかなる保証、条件提示、表明、損害賠償も行いません。

パーツ No.: H-6435-8205-01-A
発行: 2021 年 2 月