

# HPMA-X 電動式アーム、TSI 3-X インターフェース



## HPMA-X の仕様

主な用途		工具計測、工具折損検出 (対象機械: 主に大型の CNC 機械)
信号伝達方式		ハードワイヤ式
重量		約 3kg (チューブおよびプローブ除く。総重量はアームの構成によって変動します)
プローブ		RP3 (1 個または 2 個搭載可能) <sup>1</sup>
ケーブル (インターフェースまで)	タイプ	Ø6.9 の 12 芯シールドケーブル。各芯線は 0.22mm <sup>2</sup>
	長さ	最長 30m
検出方向		±X、±Y、+Z (定義については、 <b>2 ページ</b> の「HPMA-X の寸法」参照)
静的繰り返し精度 <sup>2,3</sup>		8μm 2σ値、XY (チューブ長を短くすると繰り返し精度が向上します)
スタイラスの測定圧力 <sup>4,5</sup>		
XY 平面低測定圧力方向		1.5N、153gf
XY 平面高測定圧力方向		3.5N、357gf
+Z 方向		12N、1224gf
アームの回転動作		電動
アームの回転所要時間		3 秒 (平均、両方向)
アームの回転角度		90°
取付け方法		M8 ボルト (3 本)
プローブポケットの取付け		M6 ボルト (プローブポケット 1 個につき 2 本)
使用環境	IP 保護等級	IPX6 および IPX8、BS EN 60529:1992+A2:2013 (IEC 60529:1989+A1:1999+A2:2013)
	保管時温度	-25°C~+70°C
	動作時温度	+5°C~+55°C

<sup>1</sup> RP3 の Z 軸方向の計測を行う場合は、5 面スタイラスが必要です。レニショーのオンラインストア ([www.renishaw.jp/shop](http://www.renishaw.jp/shop)) からご購入ください。

<sup>2</sup> テスト条件: スタイラス長: 22mm  
計測速度: 36mm/min

<sup>3</sup> 繰り返し精度の性能は、アームの回転軸では規定していません。軸については、**2 ページ**の「HPMA-X の寸法」を参照してください。

<sup>4</sup> 測定圧力とは、プローブがトリガーしたときに工具からスタイラスに作用する負荷のことで、使い方によっては非常に重要です。トリガーした後 (オーバートラベル時) に測定圧力は最大になります。この値は、計測時の送り速度や機械の減速度などによって変動します。

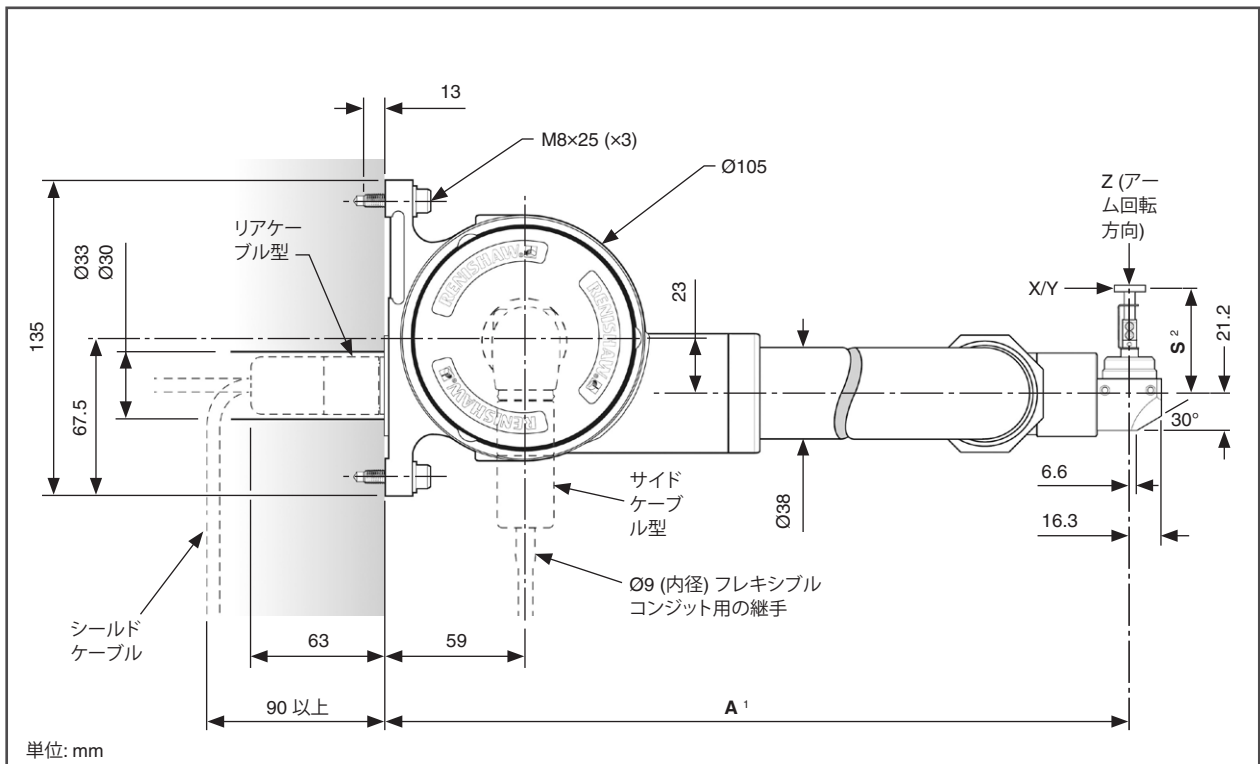
<sup>5</sup> 工場出荷時設定値で、手動調整はできません。

## TSI 3-X の仕様

主な用途	HPMA-X アームとホスト CNC コントローラ間の入出力の伝達	
重量	約 0.2kg	
取付け方法	DIN レール (推奨)、M4 ねじ (×2)	
ステータス表示	LED 4 個で指令ステータス、アーム位置、プローブステータス、アームステータスを表示	
I/O コネクタタイプ	D サブ 25 ピン	
入力	ドライブ指令とプローブインヒット指令、光学的に絶縁、DC15V~DC30V	
出力	電圧フリーの SSR: プローブステータス、アームレディ (アーム使用可能) およびマシンレディ (アーム収納)	
4 系統 I/O プローブオプション (例: Fanuc 自動工具長計測入力 XAE、ZAE)	内部プルダウンアクティブハイ入力 4 点、OCT アクティブハイ出力 4 点	
電源の要件	電圧	DC24V
	電流	3A
使用環境	IP 保護等級	IP20、BS EN 60529:1992+A2:2013 (IEC 60529:1989+A1:1999+A2:2013)
	保管時温度	-25°C~+70°C
	動作時温度	+5°C~+55°C

## HPMA-X の寸法

ケーブルを後ろや横から引き出すためのオプションも用意しています。アームの配置は説明上のものです。必要な構成により異なります。

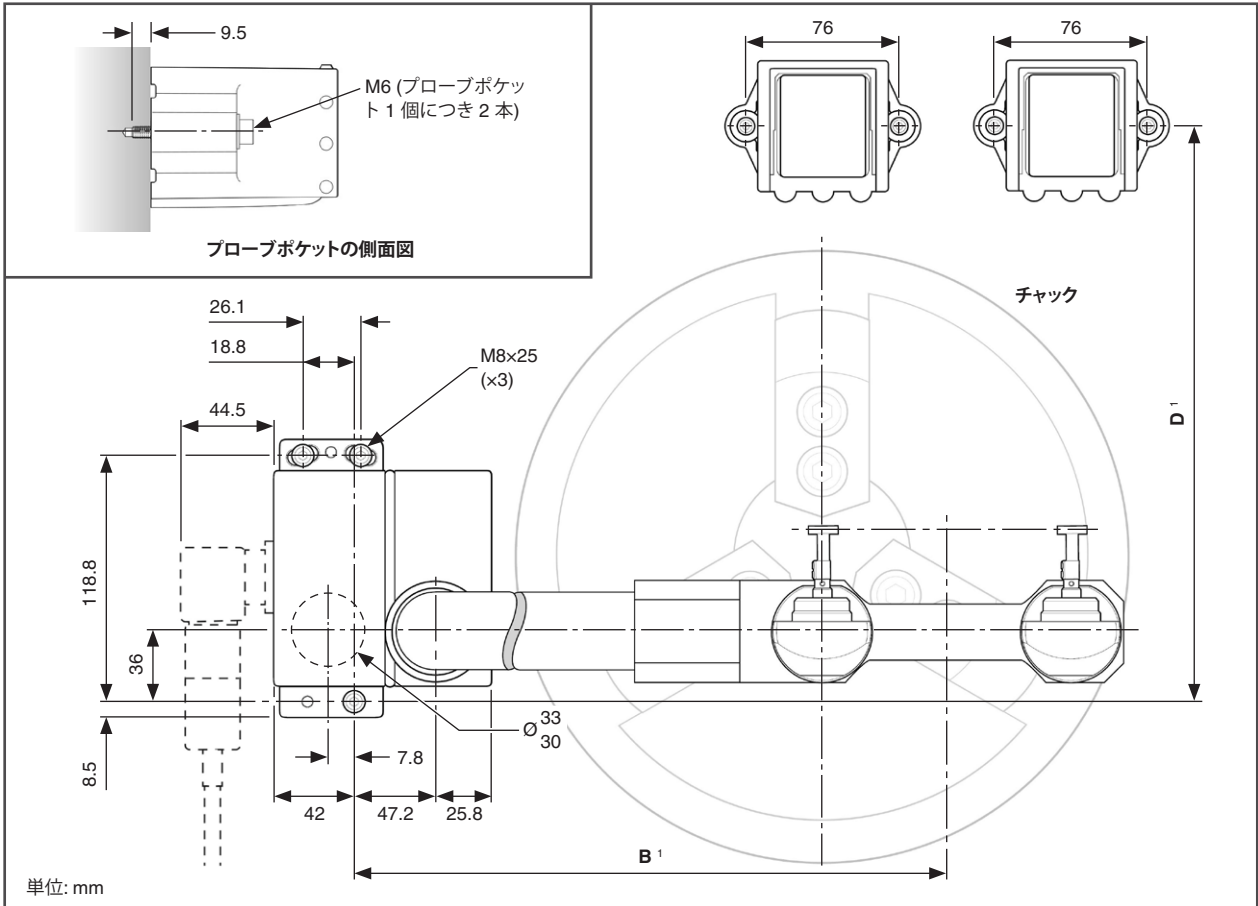


<sup>1</sup> 寸法 A は、アームとプローブの構成により異なります。

<sup>2</sup> 標準スタイラスとカスタムスタイラスを各種用意しています。

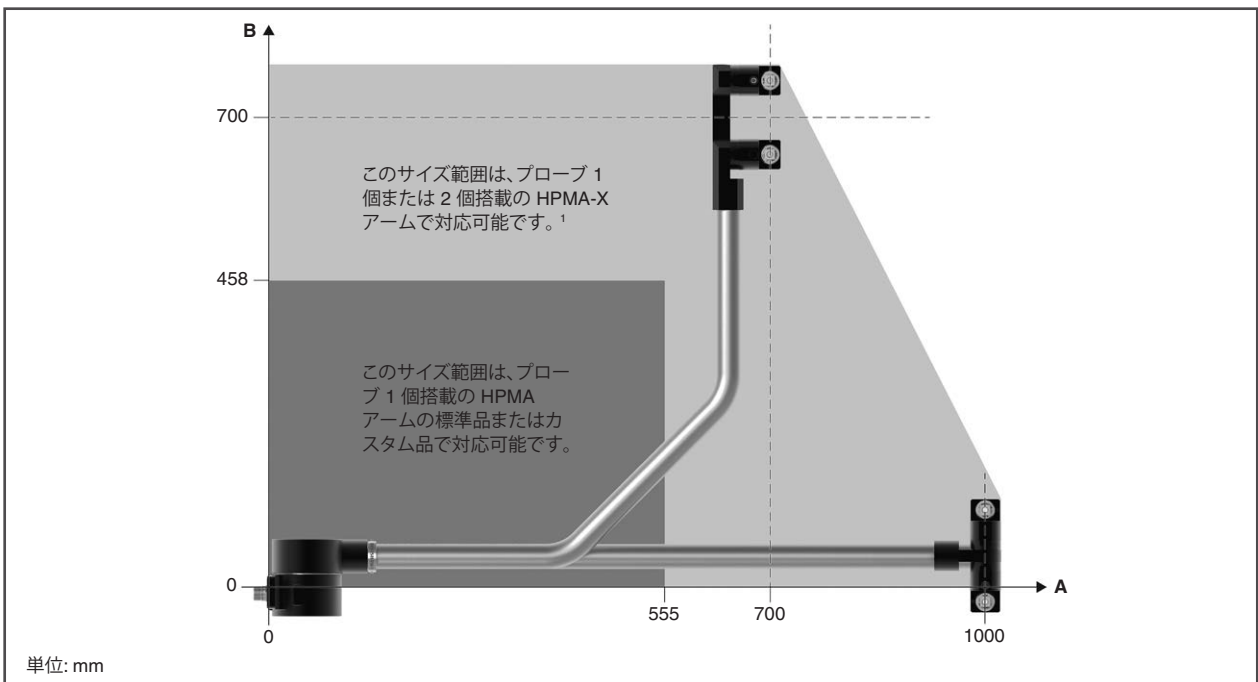
## HPMA-X の取付け詳細

アームおよびプローブホルダの配置は説明上のものです。必要な構成により異なります。



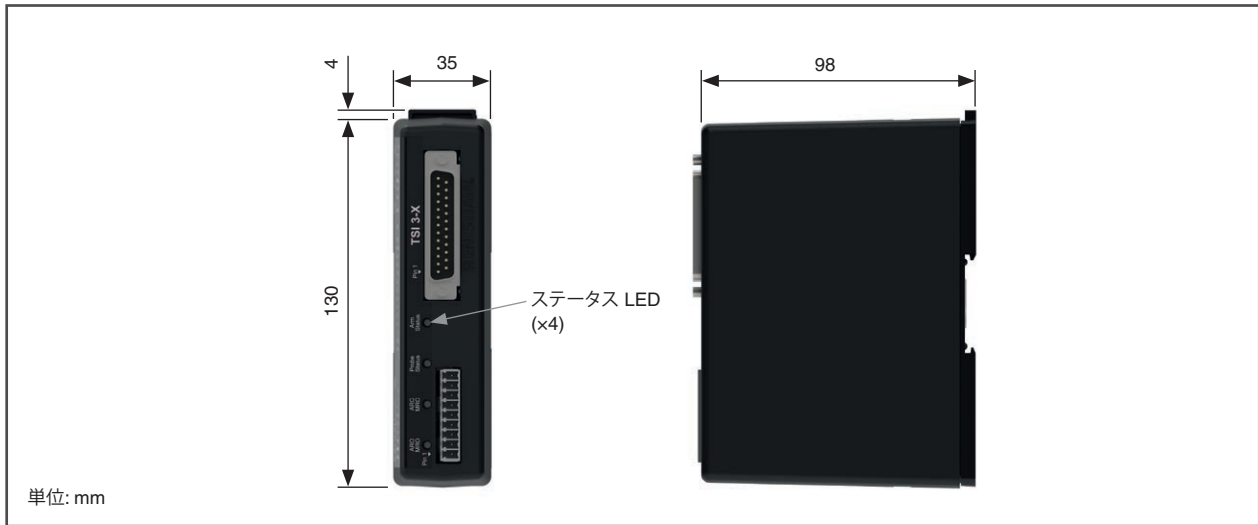
<sup>1</sup> 寸法は、アームとプローブの構成により異なります。

## HPMA-X のサイズ目安

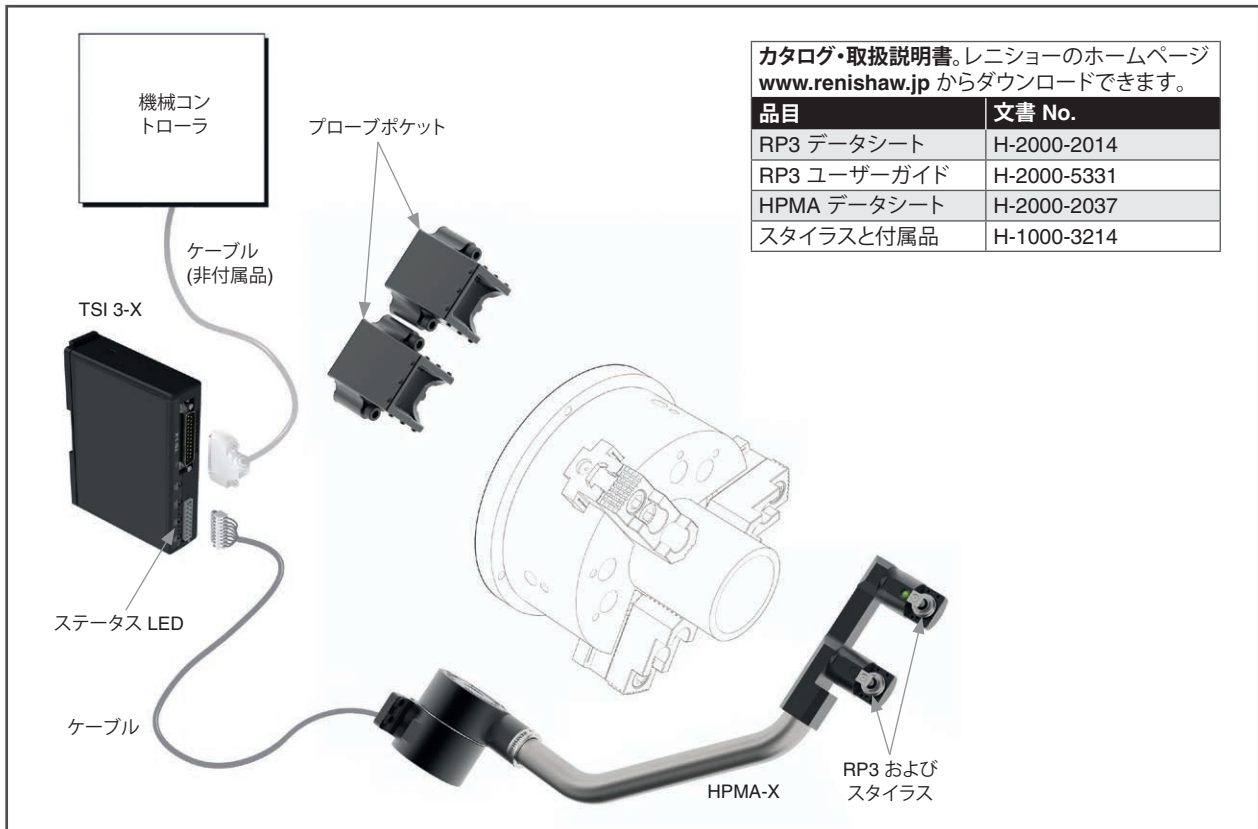


<sup>1</sup> この範囲外で使いたい場合は、レニショーまでお問い合わせください。

## TSI 3-X の寸法



## 一般的なシステム構成



[www.renishaw.jp/hpma-x](http://www.renishaw.jp/hpma-x)

#renishaw

☎ 03-5366-5315

✉ [japan@renishaw.com](mailto:japan@renishaw.com)

© 2022-2023 Renishaw plc. 無断転用禁止。レニショーの書面による許可を事前に受けずに、本文書の全部または一部をコピー、複製、その他のいかなるメディアへの変換、その他の言語への翻訳をすることを禁止します。  
RENISHAW® およびプローブシンボルは、Renishaw plc の登録商標です。レニショー製品の名称および呼称ならびに「apply innovation」マークは、Renishaw plc およびその子会社の商標です。その他のブランド、製品、または会社名は、各々の所有者の商標です。  
本書作成にあたり細心の注意を払っておりますが、レニショーは法律により認められる範囲で、いかなる保証、条件提示、表明、損害賠償も行いません。レニショーは、本文書ならびに、本書記載の本装置、およびまたはソフトウェアおよび仕様、事前通知の義務なく、変更を加える権利を有します。  
Renishaw plc. イングランドおよびウェールズにおいて登録。会社登録番号: 1106260. 登録事務所: New Mills, Wotton-under-Edge, Gloucestershire, GL12 8JR, UK

パーツ番号: H-6671-8205-01-A

初版: 2023 年 4 月