

Sistemi di presetting utensili senza contatto serie NC4+ Blue



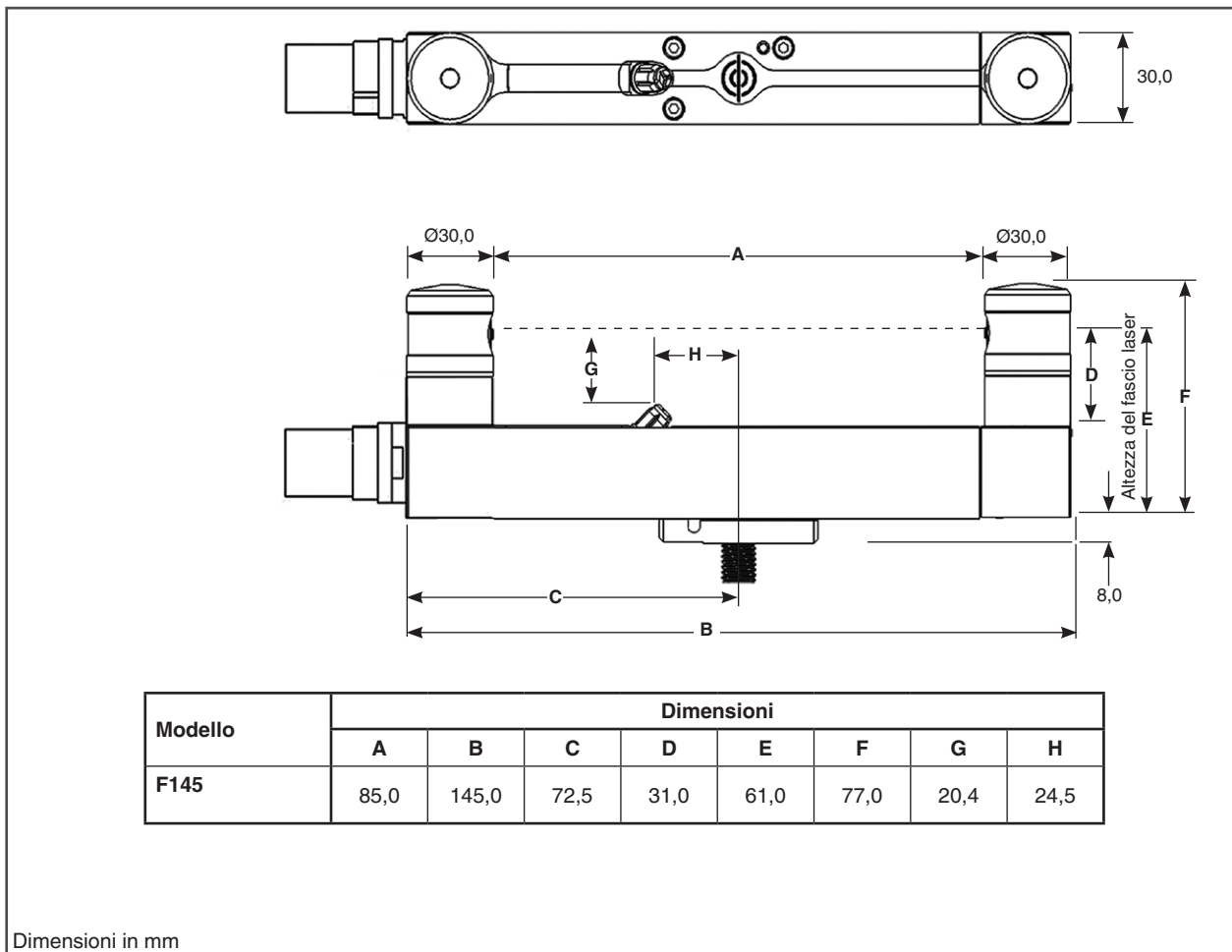
Specifiche

Applicazione principale	Sistema per il presetting utensili e la verifica dell'integrità utensile senza contatto ad alta velocità ed elevata precisione. Adatto per tutti i centri di lavoro orizzontali e verticali, macchine multitasking e centri di lavoro gantry.	
Tipo di trasmissione	Trasmissione via cavo	
Interfacce compatibili	NCi-6	
Ripetibilità	F115 e F145	±0,5 µm 2σ
	F230 e F300	±0,75 µm 2σ
Presetting utensili e verifica dell'integrità (dimensioni minime dell'utensile o dell'elemento)	Sistemi F115	Ø0,03 mm
	Sistemi F145	Ø0,05 mm
	Sistemi F230	Ø0,1 mm
	Sistemi F300	Ø0,2 mm
Segnale in uscita (da unità interfaccia)	Due relè a stato solido (SSR) a tensione zero. Ciascuno può essere impostato su normalmente aperto o normalmente chiuso (l'impostazione è selezionabile tramite uno switch). Corrente (massima) 50 mA, tensione (massima) ±50 V. L'interfaccia contiene un relè ausiliario che può essere utilizzato per scambiare il segnale di uscita tra il sistema NC4+ Blue e la sonda di tastatura pezzo e viceversa. Il relè può essere utilizzato anche per gestire un'elettrovalvola per il soffiaggio aria (opzionale).	
Tensione (alimentazione all'interfaccia)	Da 11 a 30 Vcc	
Corrente (alimentazione all'interfaccia)	120 mA @ 12 Vcc, 70 mA @ 24 Vcc	
Protezione elettrica	Fusibili resettabili nell'interfaccia. Per resettare, disconnettere l'alimentazione e rimuovere la causa di errore.	
Disposizione dei collegamenti elettrici	Sistemi con connettore: Connettore maschio. Sistemi con cavo fisso: Cavo fisso sfrangiato all'estremità dell'unità. Altre configurazioni disponibili su richiesta.	
Cavo (all'interfaccia)	Specifiche	Ø6,0 mm, due doppini intrecciati, due poli separati e schermatura, ciascun polo 18 x 0,1 mm isolato.
	Lunghezza	12,5 m
	Collegamenti elettrici	Sistemi con connettore: connettore con innesto a baionetta, connettore maschio a lato dell'unità. Sistemi con cavo fisso: uscita cavo fisso a lato dell'unità. Altre configurazioni disponibili su richiesta.
Fornitura aria compressa NC4+ Blue	La fornitura di aria al sistema NC4 deve essere conforme allo standard BS ISO 8573-1: 2010 Classe 1.4.2. 6,0 bar max. Sistemi con connettore: Ø4,0 mm x 5,0 m. Sistemi con cavo fisso: Ø3,0 mm x 5,0 m.	
Fornitura di aria compressa per la pulizia utensile	La fornitura di aria deve essere conforme allo standard ISO 8573-1: 2010 Classe 2.9.4. Tubo dell'aria Ø6,0 mm x 5,0 m, 6,0 bar max.	
Tipo di laser	Prodotto laser di classe 2: Uscita massima 1 mW con lunghezza d'onda di 405 nm. AVVISO: radiazione laser. Non fissare il fascio a occhio nudo.	
Allineamento del fascio laser	La base dell'unità è dotata di una piastra di montaggio regolabile.	
Peso (incluso il cavo da 12,5 m)	Da 1080 a 2000 g, in base alla configurazione.	

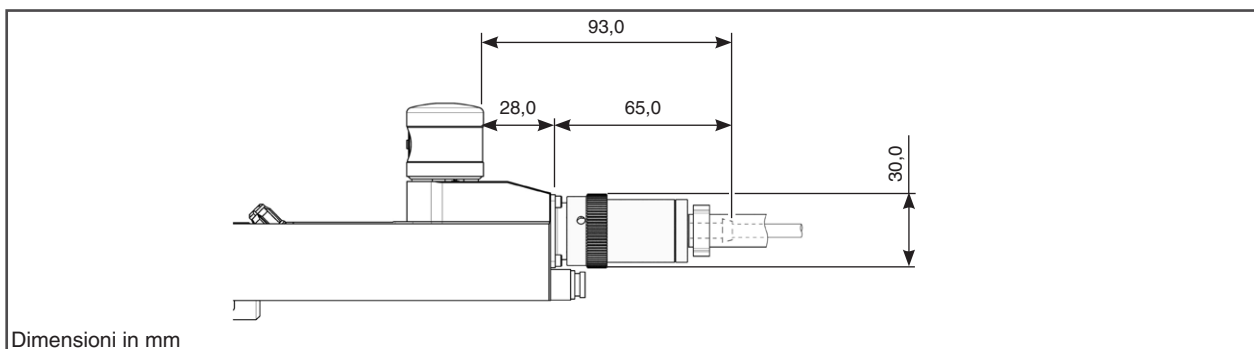
Specifiche (continua)

Montaggio	Viti M4 (× 3), M10 o M12 per il montaggio tramite piastrina di regolazione (non incluse). Altre opzioni di montaggio sono disponibili su richiesta.	
Ambiente	Classificazione IP	IPX6 e IPX8, BS EN 60529:1992+A2:2013 (IEC 60529:1989+A1:1999+A2:2013)
	Temperatura di stoccaggio	Da -25° a +70° C
	Temperatura di funzionamento	da +5° a +55° C

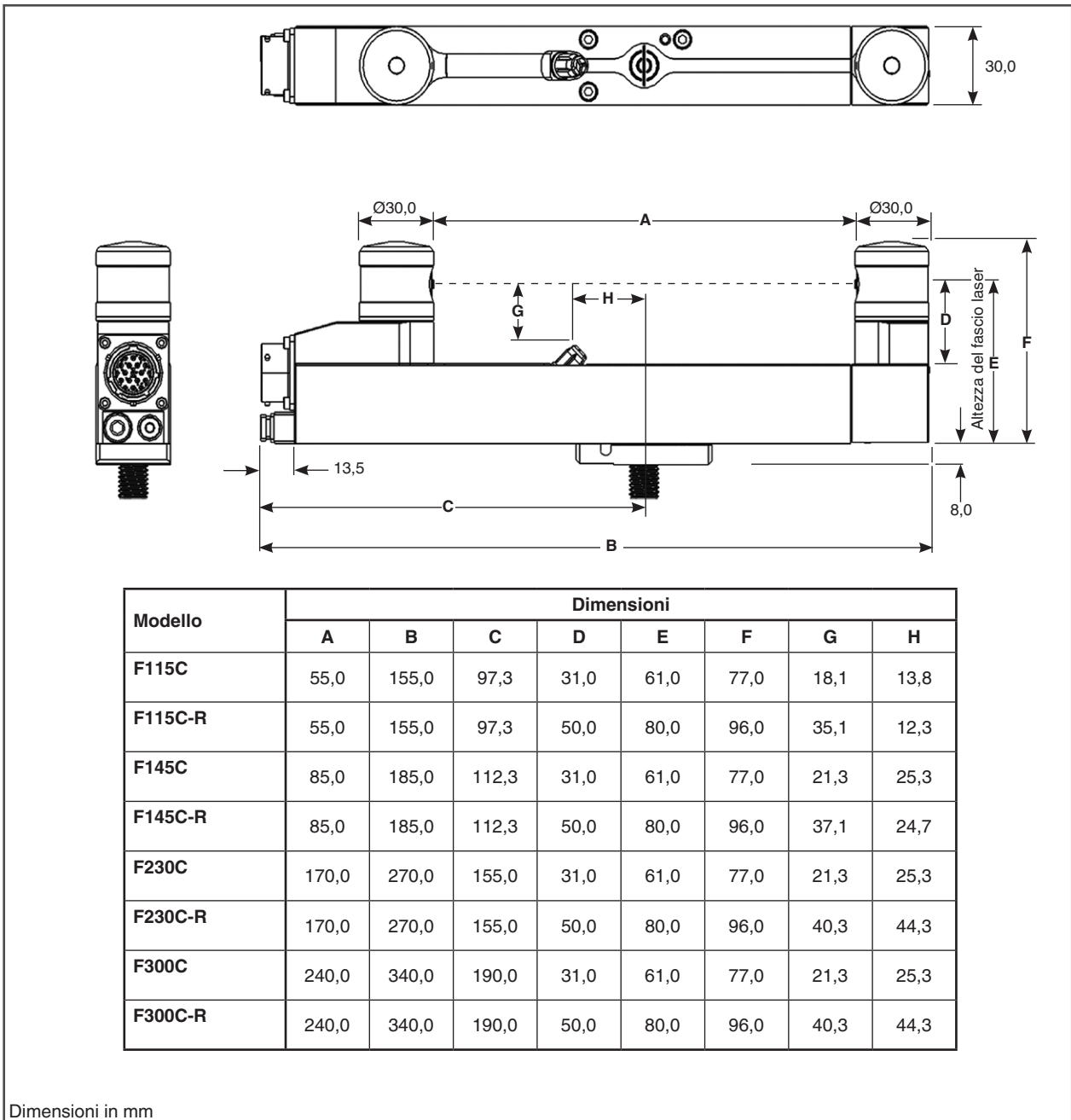
Dimensioni del sistema NC4+ Blue con cavo fisso



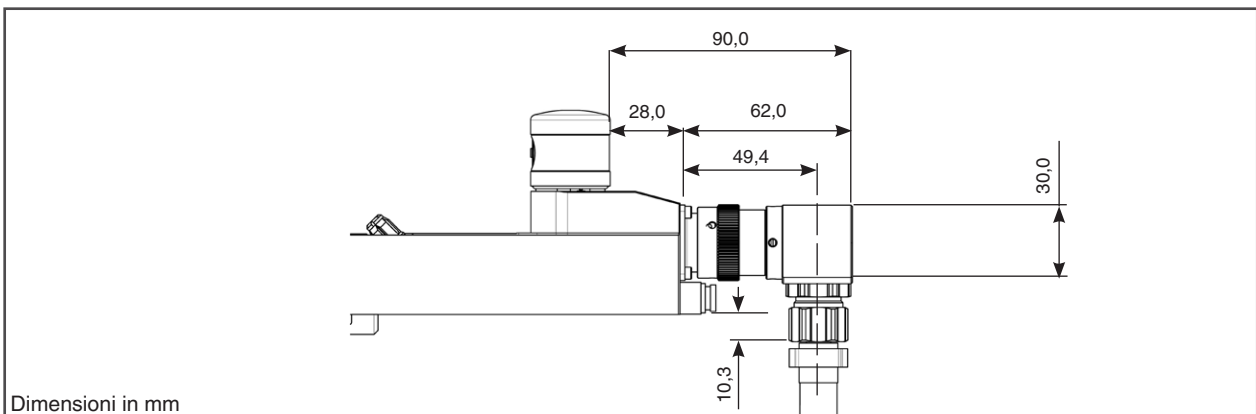
Dimensioni del connettore diretto di NC4+ Blue



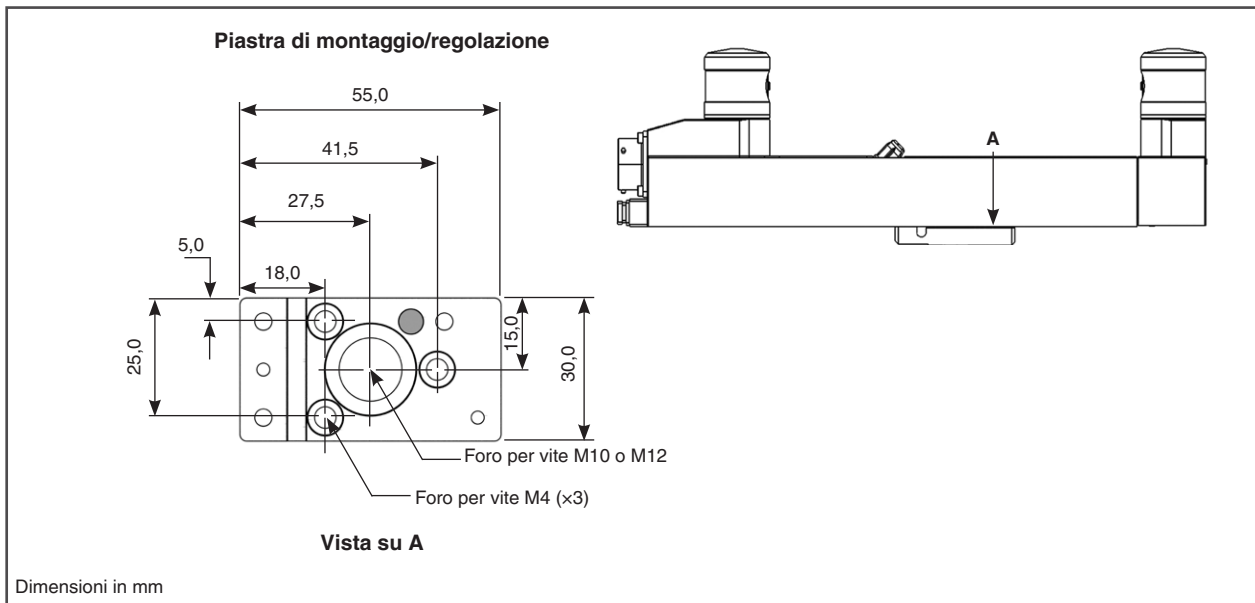
Dimensioni del sistema NC4+ Blue con connettore



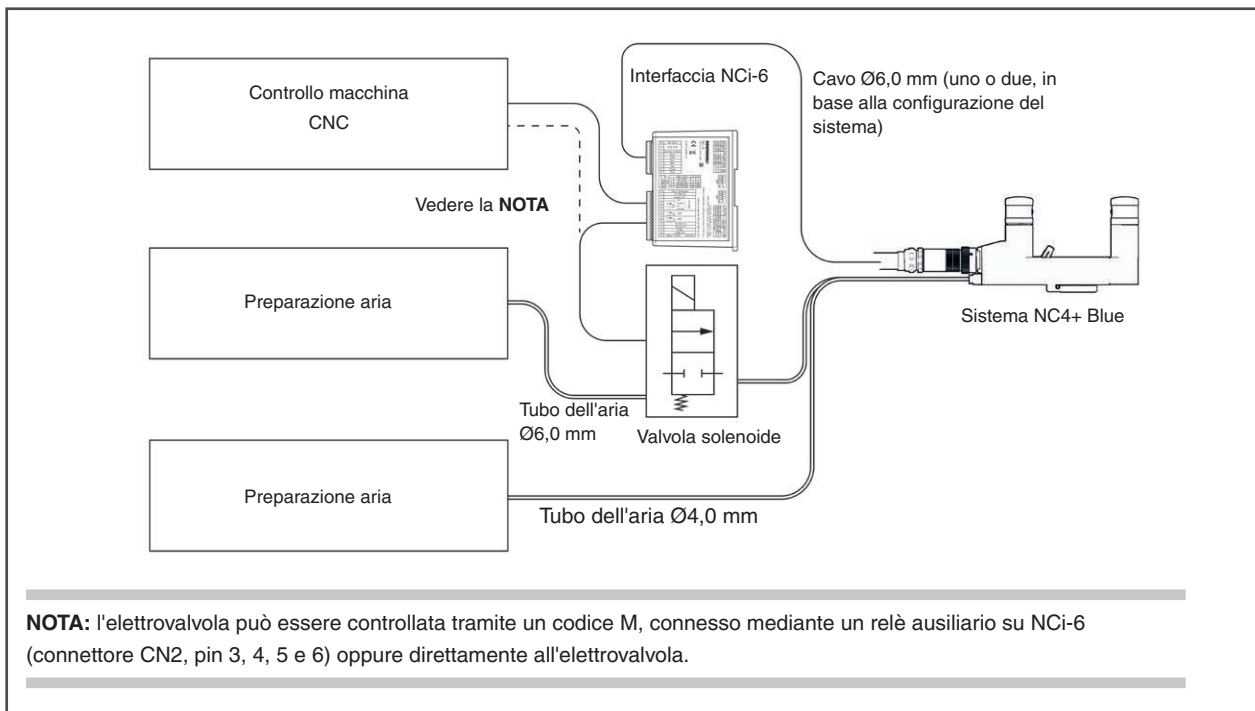
Dimensioni del connettore NC4+ Blue a 90°



Montaggio e dimensioni della piastra regolabile per NC4+ Blue



Integrazione elettropneumatica



Pezzi di ricambio e accessori

Sono disponibili pezzi di ricambio e accessori di ogni tipo. Per ottenere l'elenco completo, contattare Renishaw.

www.renishaw.it/nc4

#renishaw

+39 011 9666700

italy@renishaw.com

© 2022 Renishaw plc. Tutti i diritti riservati. RENISHAW® e il simbolo della sonda sono marchi registrati di Renishaw plc. I nomi dei prodotti Renishaw, le denominazioni e il marchio "apply innovation" sono marchi di Renishaw plc o delle sue società controllate. Altri nomi di marchi, prodotti o società sono marchi dei rispettivi proprietari. Renishaw plc. Registrata in Inghilterra e Galles. Numero di registro dell'azienda: 1106260. Sede legale: New Mills, Wotton-under-Edge, Glos, GL12 8JR, Regno Unito.

SEBBENE SIANO STATI COMPIUTI SFORZI NOTEVOLI PER VERIFICARE L'ACCURATEZZA DEL PRESENTE DOCUMENTO AL MOMENTO DELLA PUBBLICAZIONE, TUTTE LE GARANZIE, LE CONDIZIONI, LE DESCRIZIONI E LE RESPONSABILITÀ, COMUNQUE DERIVANTI, SONO ESCLUSE NELLA MISURA CONSENTITA DALLA LEGGE.

Codice: H-6435-8204-01-A
Pubblicato: 03,2022