

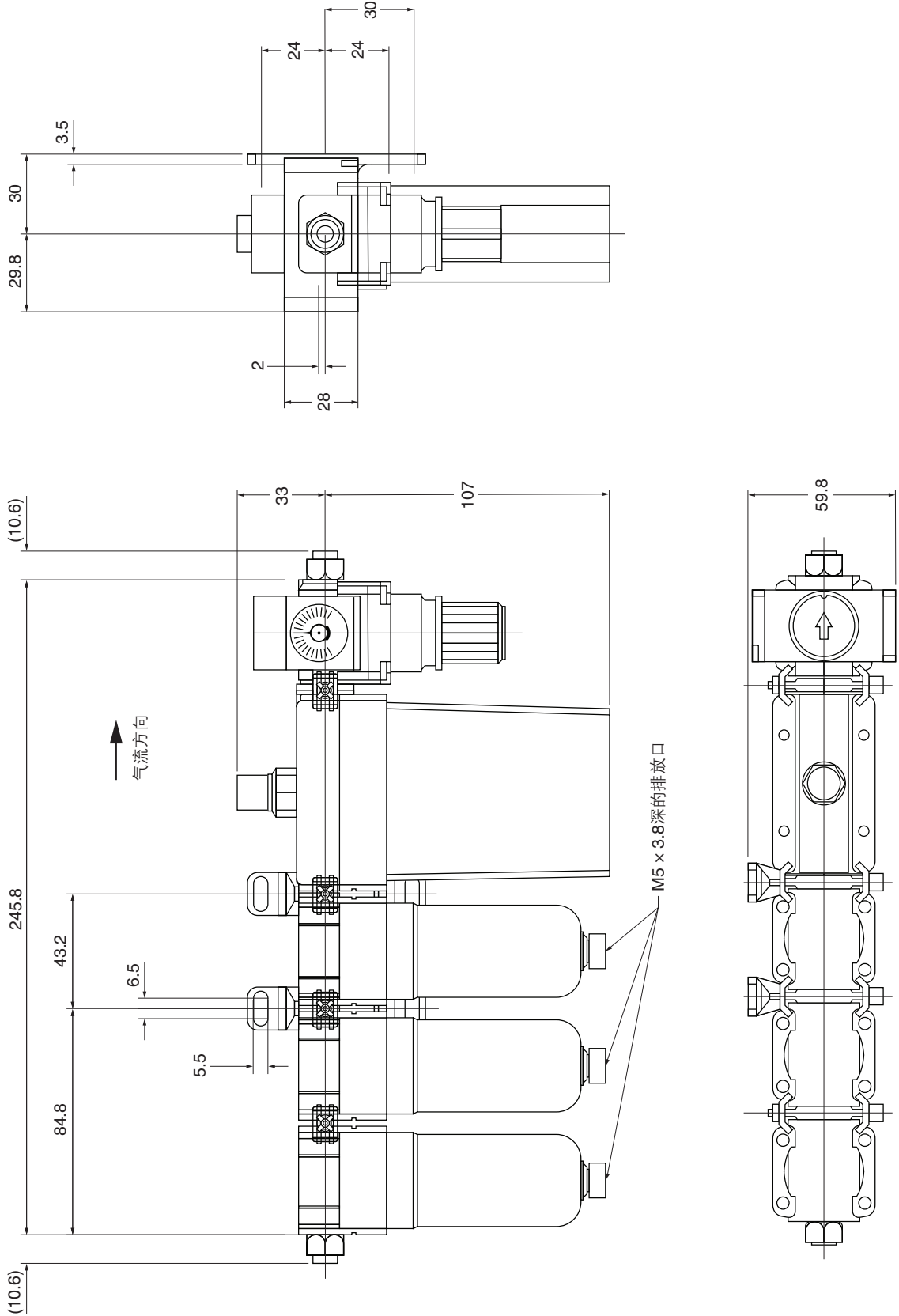
FORTiS™光栅配用的 空气过滤系统



www.renishaw.com.cn

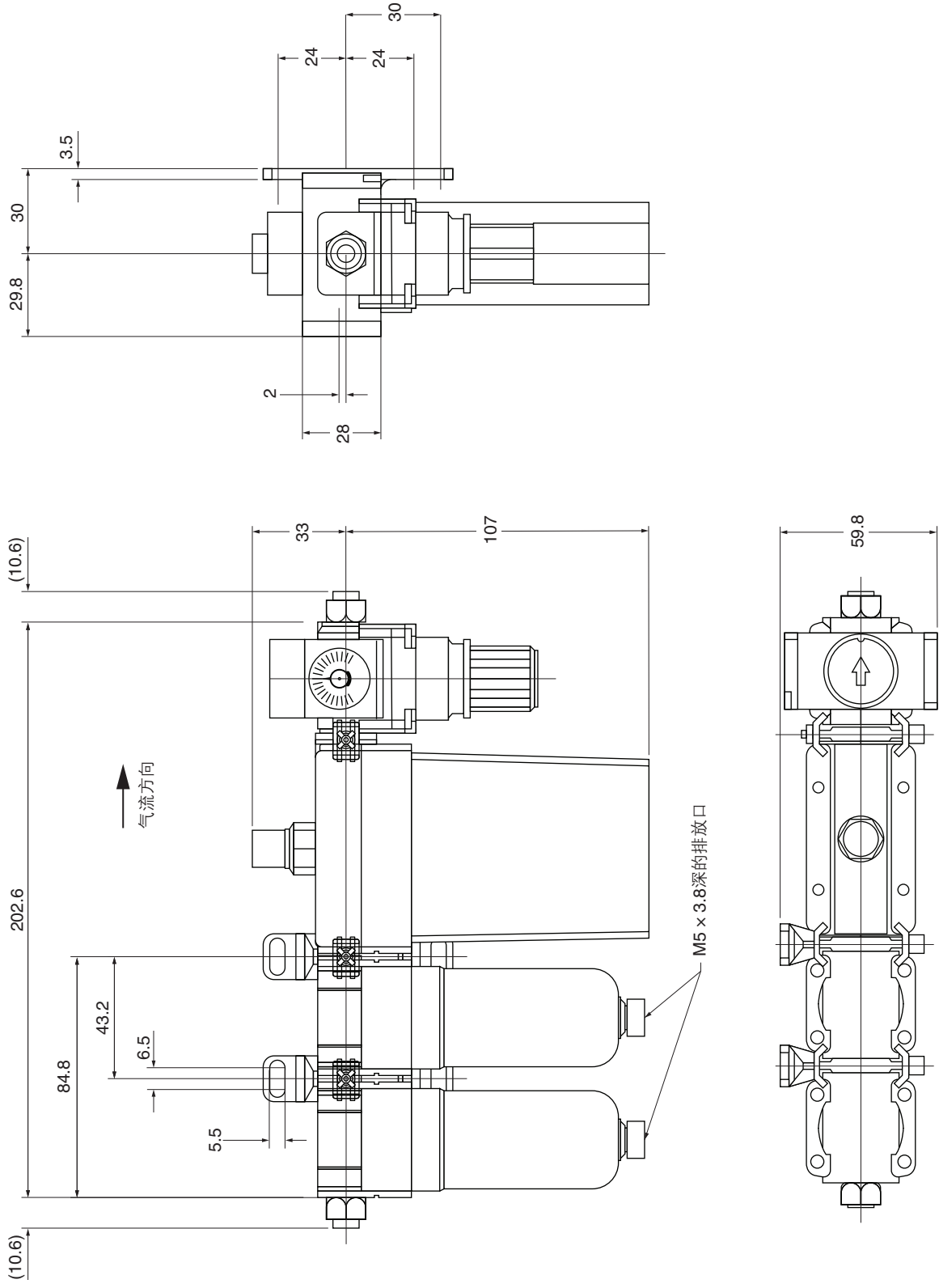
规格

	常规版空气过滤器	缩小版空气过滤器
订货号	A-9768-4353	A-9768-4354
设计	FORTiS™光栅所用的净化压缩空气的清洁和调节系统。 A-9768-4353添加了预过滤器，用于在连接至极为脏污的气源的情况下延长使用寿命。	
可连接的光栅数量	最多10个FORTiS直线光栅	
设定	<ul style="list-style-type: none"> • 预过滤器：适用于粒径低至5 μm的颗粒，具备冷凝物自动排放功能 • 油雾分离器：适用于灰尘、油和水，粒径低至0.3 μm，具备冷凝物自动排放功能 • 微油雾分离器：适用于粒径低至0.01 μm的颗粒和浓度低至0.01 mg/m³的油污，具备冷凝物自动排放功能 • 干燥器：用于降低含水量，使压力露点达到+3 °C • 气压调节器：用于调节出口气压 	<ul style="list-style-type: none"> • 油雾分离器：适用于灰尘、油和水，粒径低至0.3 μm，具备冷凝物自动排放功能 • 微油雾分离器：适用于粒径低至0.01 μm的颗粒和浓度低至0.01 mg/m³的油污，具备冷凝物自动排放功能 • 干燥器：用于降低含水量，使压力露点达到+3 °C • 气压调节器：用于调节出口气压
超压	工作压力范围： 额定值：0.7 MPa 最大值：1.0 MPa 最小值：0.3 MPa	
净化等级	入口气流：7:9:4等级 (ISO 8573-1: 2010) 出口气流：1:4:2等级 (ISO 8573-1: 2010)	入口气流：6:8:4等级 (ISO 8573-1: 2010) 出口气流：1:4:2等级 (ISO 8573-1: 2010)
出口超压	出口气压可在0.05 MPa至0.3 MPa的范围内调节，且应保证每个光栅的入口气压为0.1 MPa (1 bar)。详细信息请参阅安装指南《FORTiS空气过滤器组件安装说明》（雷尼绍文档编号：M-9768-9496）。	
工作温度	工作温度范围：-5 °C至+50 °C	
气体流量	过滤器气体流量：在0.7 Mpa下，最大流量为每分钟100 l	
接头	入口和出口：G1/4 inch 自动排放口：M5 × 0.8	
维护	滤芯更换 连接最多3个光栅：每两年 连接最多10个光栅：每年	
重量 (大约)	0.78 kg	0.66 kg



缩小版空气过滤器图纸 (A-9768-4354)

尺寸和公差 (mm)



扩展组件

对于在同一台机床上同时使用NC4对刀系统和FORTiS光栅的用户，在使用FORTiS空气过滤器（A-9768-4353或A-9768-4354）的基础上，可以再增加一套扩展组件，用于为NC4调节出口气压。同样地，在使用NC4空气过滤器（A-6435-4000）的基础上，可以再增加一套扩展组件，用于为FORTiS调节出口气压。

扩展组件	
A-9768-4355	A-9768-4356
<p>在FORTiS空气过滤器的基础上， 用于为NC4调节出口气压的扩展组件</p> 	<p>在NC4空气过滤器的基础上， 用于为FORTiS调节出口气压的扩展组件</p> 

附件、备件和维护组件		
	<p>万向弯头 (将气流方向旋转90度)</p>	A-9768-4391 (MOQ = 10)
	<p>180度气流转向组件</p>	A-9768-4416
	<p>常规版空气过滤器配用的维护组件</p>	A-9768-4385
	<p>缩小版空气过滤器配用的维护组件</p>	A-9768-4386
	<p>外径为6 mm的黑色PU空气管，按米订购*</p>	A-9768-4388
	<p>单触式直活接头</p>	A-9768-4400 (MOQ = 10)
	<p>单触式三通活接头</p>	A-9768-4406 (MOQ = 10)
	<p>PSI气压计组件</p>	A-9768-4387

备件和维护组件		
	单触式接头	A-9768-4389 (MOQ = 10)
	T型垫圈	A-9768-4390
	垫圈带支架	A-9768-4381
	垫圈	A-9768-4384
	FORTis低压调节器	A-9768-4377
	气压计组件	A-9768-4409
	截管器	A-9768-4392

* 如需订购20 m长的空气管，需订购20个A-9768-4388。

如需查询全球联系方式，请访问 www.renishaw.com.cn/contact



扫描关注雷尼绍官方微信

© 2021-2022 Renishaw plc. 版权所有。

RENISHAW®和测头图案是Renishaw plc的注册商标。Renishaw产品名、型号和“apply innovation”标识为Renishaw plc或其子公司的商标。其他品牌名、产品名或公司名为其各自所有者的商标。

在出版本文时，我们为核实本文的准确性作出了巨大努力，但在法律允许的范围内，无论因何产生的所有担保、条件、声明和责任均被排除在外。
 RENISHAW保留更改本文和本文中规定的设备和/或软件以及规格说明的权利，而没有义务提供有关此等更改的通知。

Renishaw plc. 在英格兰和威尔士注册。公司编号: 1106260。
 注册办公地: New Mills, Wotton-under-Edge, Gloucestershire, GL12 8JR, UK。



L - 9517 - 9986 - 01

文档编号: L-9517-9986-01-B
 发布: 2022.11