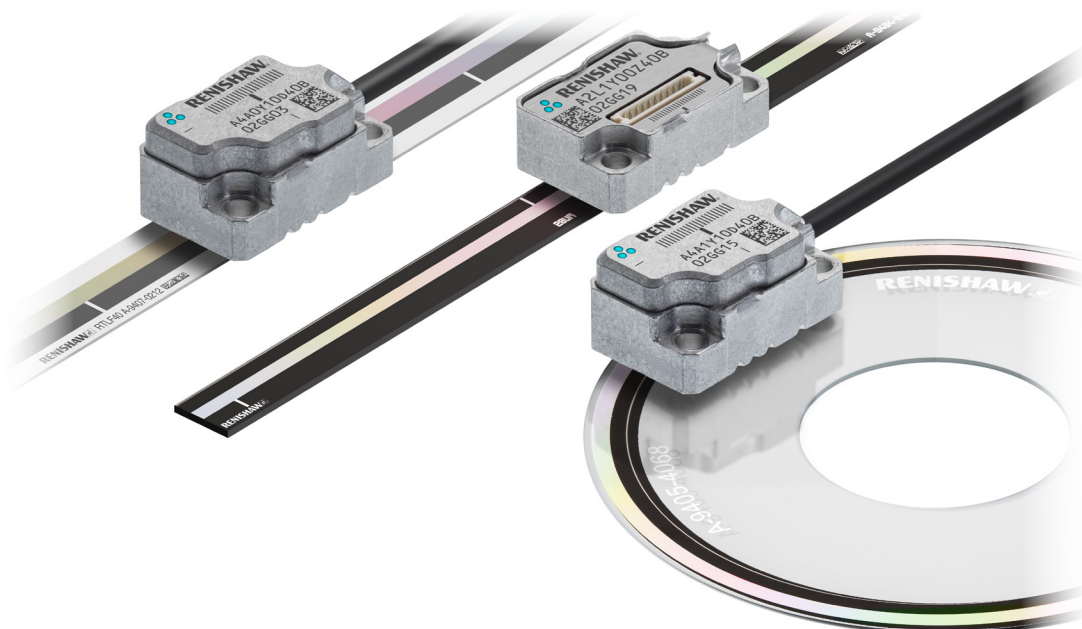


Encoder miniaturizzato ATOM DX™



ATOM DX™ è il sistema più piccolo della serie Renishaw di encoder ottici incrementali con uscita digitale diretta dal lettore. Offre feedback di posizione, interpolazione integrata e ottiche di filtraggio, il tutto in un prodotto miniaturizzato.

ATOM DX incorpora il sistema con ottiche di filtraggio che ha fatto la fortuna della precedente serie ATOM™ al quale abbina la tecnologia Renishaw di interpolazione ad alte prestazioni, per ridurre le dimensioni del prodotto ed evitare l'uso di interfacce e adattatori aggiuntivi. ATOM DX è ideale per applicazioni in cui lo spazio è molto limitato, ma non si possono accettare compromessi sulle prestazioni.

Grazie all'integrazione dei LED di impostazione Renishaw che semplificano notevolmente il processo di installazione basato su una routine di autocalibrazione di comprovata affidabilità, ATOM DX è subito pronto per essere montato in macchina. È compatibile con ADTi-100 Advanced Diagnostic Tool e con il software ADT View, prodotti opzionali che forniscono informazioni diagnostiche dettagliate per ottimizzare l'installazione dell'encoder e semplificare l'individuazione dei problemi sul campo, in modo da soddisfare qualsiasi esigenza di controllo del movimento.

ATOM DX può essere utilizzato con la serie ATOM di righe lineari, ad arco parziale e rotative, per soddisfare qualsiasi esigenza applicativa.

- Encoder ottico miniaturizzato, all-in-one, con uscita digitale e risoluzioni fino a 2,5 nm
- Le ottiche di filtraggio assicurano una straordinaria stabilità del segnale e la massima resistenza alla sporcizia
- Le funzioni AGC e AOC integrate garantiscono stabilità a lungo termine
- Basso errore sottodivisionale (SDE) e basso rumore (jitter)
- Il LED di impostazione integrato permette di installare il lettore con estrema facilità
- Velocità massima fino a 20 m/s (3,63 m/s con risoluzione 0,1 μ m)
- Sono disponibili righe con passo da 20 μ m e 40 μ m
- Righe lineari, ad arco parziale e rotative ad alta accuratezza con tacca di zero ottica bidirezionale e con fasatura automatica
- Lo strumento opzionale Advanced Diagnostic Tool ADTi-100 ottimizza l'impostazione e contribuisce alla diagnostica del sistema
- Disponibili in due versioni: cablata e con uscita superiore per installazioni dove lo spazio disponibile è minimo

Caratteristiche del sistema

Prestazioni elevate

- **Velocità impressionanti**

L'encoder ATOM DX assicura velocità che raggiungono i 20 m/s e una serie di opzioni di interpolazione ad alta velocità.

- **Righe performanti**

ATOM DX è dotato di righe lineari a nastro con un'accuratezza totale specificata fino a $\pm 5 \mu\text{m/m}$ a 20 °C, che non richiede la compensazione a 2 punti.

- **Eccezionale controllo della velocità**

ATOM DX incorpora la più recente tecnologia di interpolazione Renishaw, con algoritmi di elaborazione del segnale aggiornati, in modo da ridurre ulteriormente l'errore sottodivisionale (SDE). Questa soluzione contribuisce a ridurre il ripple di velocità e a migliorare il feedback ad anello chiuso nei sistemi di controllo del movimento.

- **Un lettore in miniatura per grandi prestazioni**

ATOM DX può essere installato in applicazioni con un'altezza di appena 7,85 mm. La variante con uscita superiore offre tutti i vantaggi e le funzionalità della versione cablata, ma le sue dimensioni sono ancora più ridotte. Nella versione di ATOM DX con uscita superiore il cavo è separato dal lettore, rendendola particolarmente adatta per applicazioni con spazi molto ridotti.

- **Prestazioni elevate anche in presenza di contaminanti**

ATOM DX sfrutta le eccellenti ottiche di filtraggio presenti anche negli encoder ATOM. Lo schema ottico viene sintonizzato su una frequenza spaziale specifica, in modo da escludere tutte le altre armoniche, anche quelle causate da sporcizia o altri contaminanti. In questo modo si ottiene un Lissajous estremamente puro, che risulta fedele anche se la riga viene esposta a contaminazioni. Si tratta di una soluzione ideale per le applicazioni in cui l'affidabilità rappresenta un valore critico.

Advanced Diagnostic Tool ADTi-100 (opzionale)



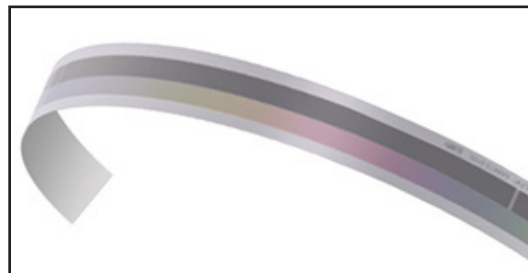
Gli encoder ATOM DX sono compatibili con Advanced Diagnostic Tool ADTi-100 e con il software ADT View, che fornisce in tempo reale dati dettagliati, utili per le attività di installazione e diagnostica in situazioni complesse. L'interfaccia software risulta estremamente intuitiva e può essere utilizzata per:

- Calibrazioni remote
- Ottimizzazione del segnale sull'intera lunghezza dell'asse
- Indicazione della tacca di zero
- Lettura digitale della posizione encoder (in relazione alla riga)
- Monitoraggio della velocità
- Esportazione e salvataggio dei dati

Righe compatibili

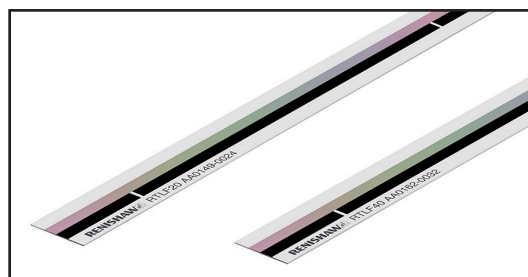
- **Riga a nastro in acciaio inox (RKLf):**

righe a nastro in acciaio inox, autoadesive, avvolgibili attorno a cilindri, alberi o archi con raggio fino a 26 mm.



- **Riga a nastro in acciaio inox (RTLf):**

una riga molto accurata con graduazioni incise direttamente sulla superficie d'acciaio. Fornita in bobine che possono essere tagliate alla lunghezza richiesta.



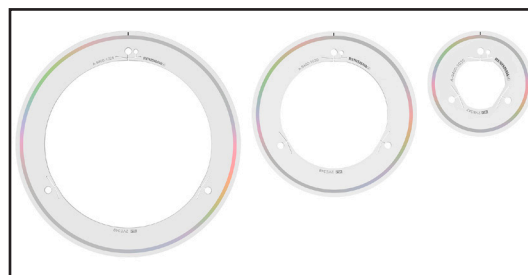
- **Riga lineare rigida, in vetro (RCLC):**

riga in vetro, di tipo tradizionale, con lunghezze fino a 130 mm.



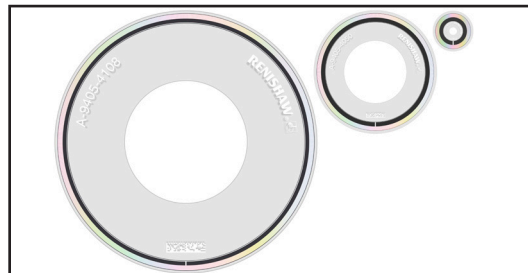
- **Dischi in acciaio inox (CENTRUM™ CSF40):**

Righe rotative autocentranti, facilissime da installare.



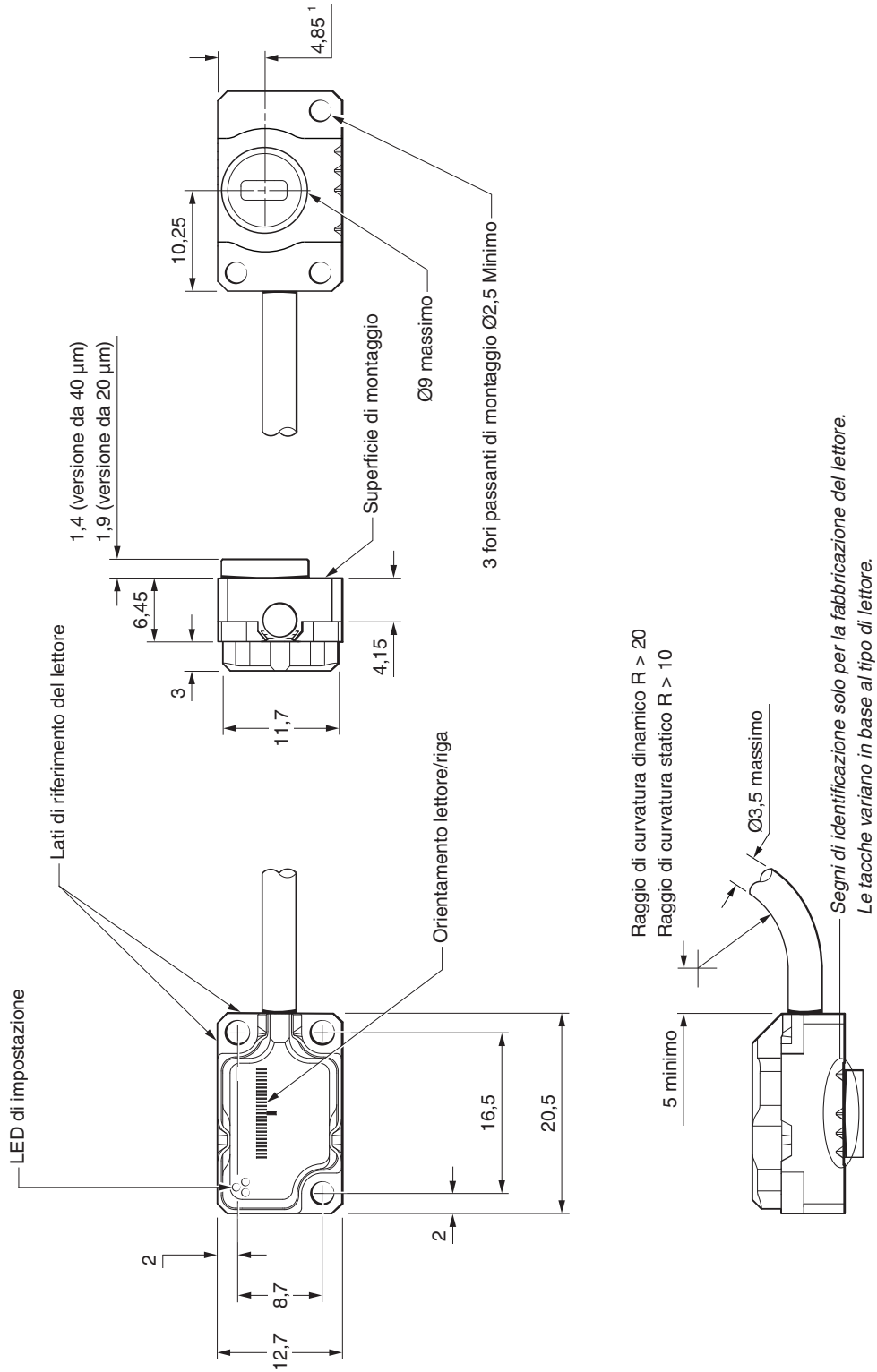
- **Dischi di vetro (RCDM):**

riga rotativa ad alta accuratezza con diametro esterno minimo di 17 mm.



Dimensioni del lettore ATOM DX cablato

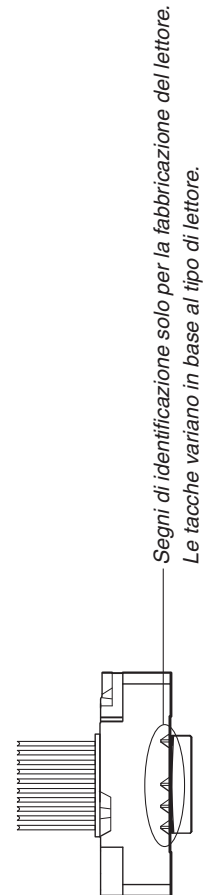
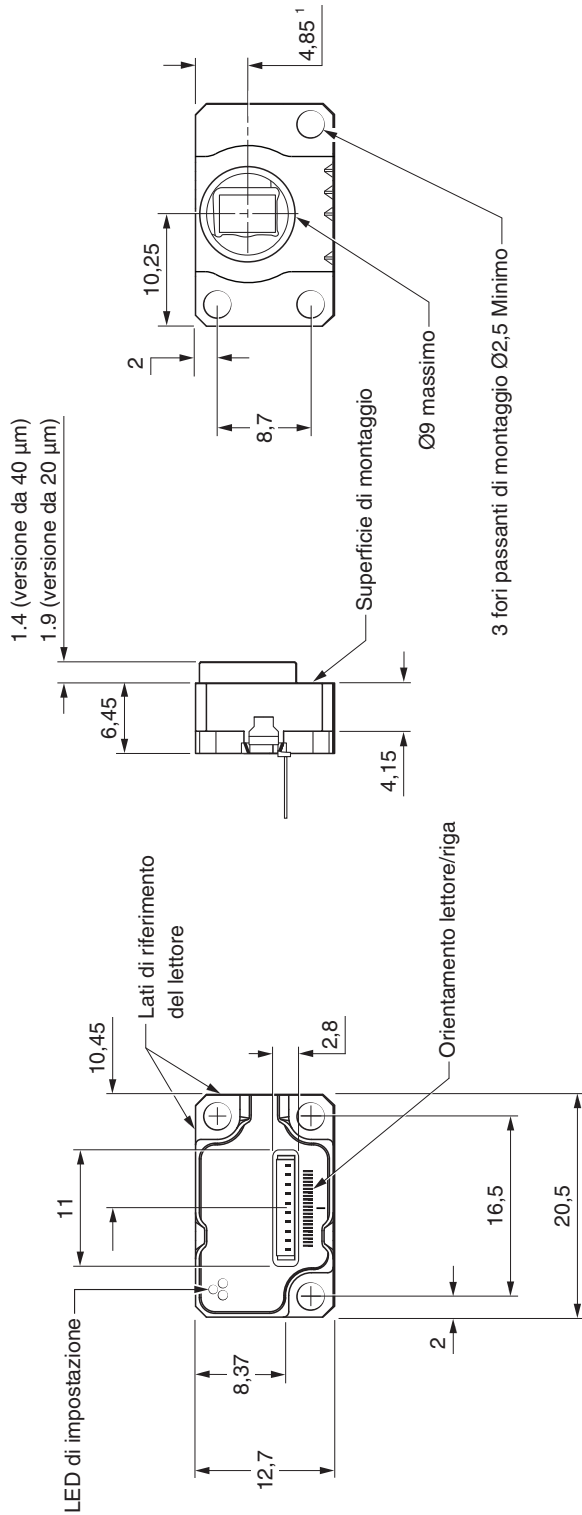
Le dimensioni e le tolleranze sono espresse in mm



¹ Asse ottico non centrato con il corpo del lettore.


Dimensioni del lettore ATOM DX con uscita superiore

Le dimensioni e le tolleranze sono espresse in mm



¹ Asse ottico non centrato con il corpo del lettore.

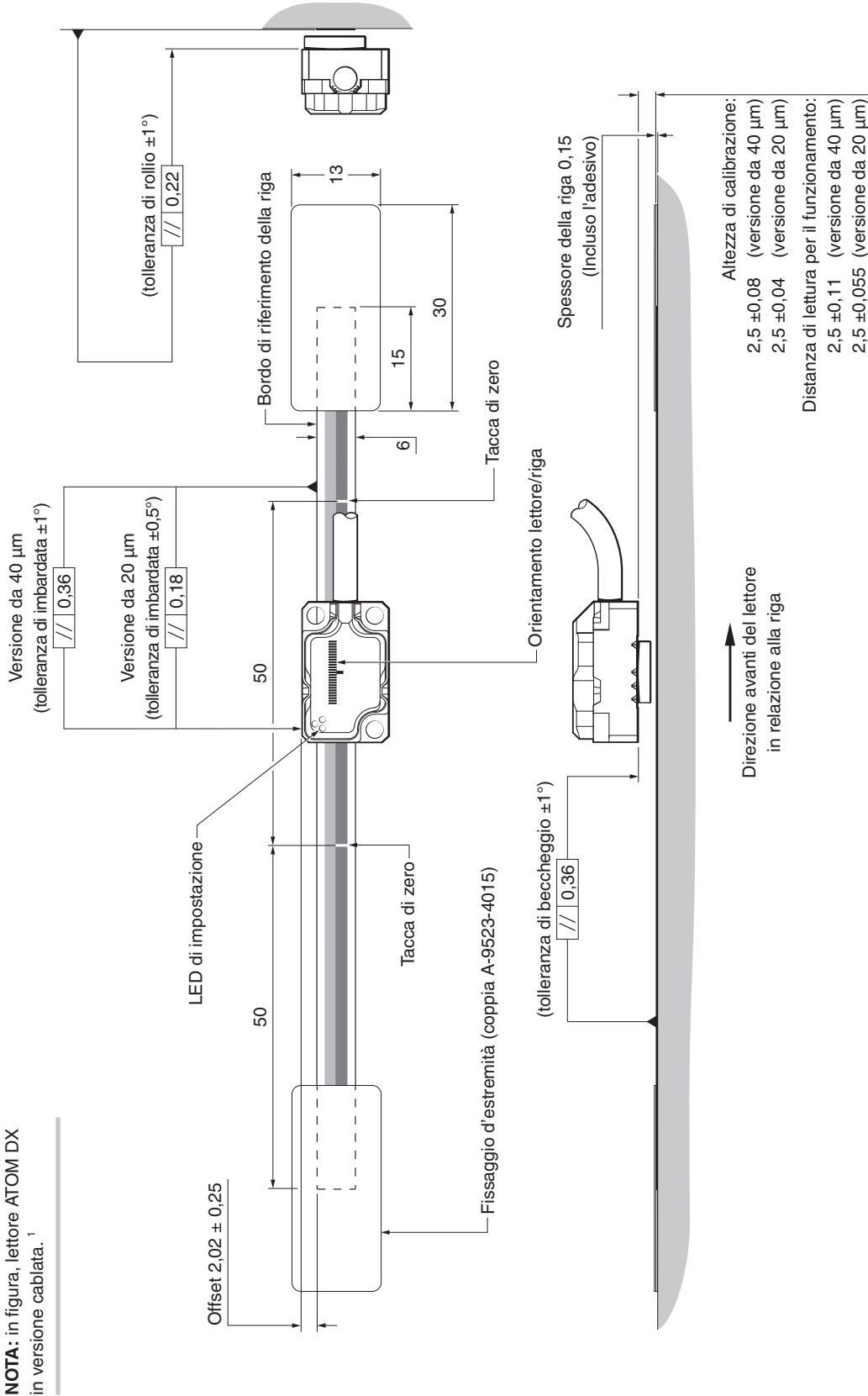
Specifiche generali

Alimentazione elettrica	5 V -5% /+10% Ripple	Tipicamente < 200 mA, completo di terminazioni Alimentazione 5 Vcc conforme ai requisiti SELV dello standard IEC 60950-1 200 mVpp con frequenza massima non superiore a 500 kHz
Temperatura	Stoccaggio Funzionamento	Da -20 °C a +70 °C Da 0 °C a +70 °C
Umidità		95% di umidità relativa (senza condensa) conforme a IEC 60068-2-78
Protezione		IP40
Accelerazione (sistema) ¹	Funzionamento	400 m/s ² , 3 assi
Urti (lettore)	Funzionamento	500 m/s ² , 11 ms, ½ seno, 3 assi
Vibrazione	Funzionamento	100 m/s ² max @ da 55 Hz a 2000 Hz, 3 assi
Massa	Lettore cablato Lettore con uscita superiore Cavo	3,2 g 2,9 g 18 g/m
Compatibilità elettromagnetica		IEC 61326- 1 (solo per i lettori in versione cablata)
Cavo	Lettore cablato Lettore con uscita superiore	Cavo schermato EMI a dieci conduttori, ad alta flessibilità, diametro esterno massimo 3,5 mm Vita a flessione > 20 × 10 ⁶ cicli con raggio di piegatura a 20 mm, lunghezza massima 3 metri (è possibile utilizzare il cavo di prolunga Renishaw, con una lunghezza massima di 25 m) Componente omologato UL  I cavi sono disponibili in varie lunghezze, da 0,5 a 3 m con connettori tipo D a 15 vie oppure JST (SH) a 10 vie
Opzioni di connessione	Lettore cablato Lettore con uscita superiore	Vaschetta a 9 vie Vaschetta a 15 vie (uscita pin standard e alternativa) JST a 10 vie (SH) JST a 10 vie (SUR)
Errore di suddivisione (SDE) tipico	Versione da 20 µm Versione da 40 µm	< ±75 nm < ±120 nm

¹ Accelerazione di CENTRUM CSF40 fissato con viti: 100 m/s² radiale, 50 m/s² assiale

Schema di installazione della riga a nastro RKLf

Le dimensioni e le tolleranze sono espresse in mm



NOTA: in figura, lettore ATOM DX in versione cablata.¹

Per maggiori informazioni sull'utilizzo della riga RKLf per applicazioni ad arco parziale, vedere la scheda tecnica *Riga RKL ad arco parziale* (codice Renishaw L-9517-9899).

¹ per le dimensioni del lettore vedere le pagine 4 e 5.

Specifiche tecniche della riga RKLF a nastro

Materiale	Acciaio inox martensitico indurito e temprato, con nastro adesivo	
Forma (altezza x larghezza)	0,15 x 6 mm (incluso adesivo)	
Passo della riga ¹	20 µm e 40 µm	
Tacca di zero	Tacca di zero ottica IN-TRAC a fasatura automatica, ripetibile per unità di risoluzione su tutta la gamma di temperature e velocità specificate. Tacche di zero deselezionabili dall'utente, con spaziatura ogni 50 mm ² Tacca di zero al centro della riga per lunghezza < 100 mm	
Accuratezza (a 20 °C)	RKLF20-S/RKLF40H-S RKLF40-S	±5 µm/m ±15 µm/m
Linearità (a 20 °C)	RKLF20-S/RKLF40H-S RKLF40-S	±2,5 µm/m ottenibile con correzione dell'errore a due punti ±3 µm/m ottenibile con correzione dell'errore a due punti
Temperatura di installazione ³	Da +10 °C a +35 °C	
Coefficiente di espansione termica (a 20 °C)	Corrisponde a quello del materiale del substrato, se le estremità della riga sono fissate con morsetti e colla epossidica	
Lunghezza ⁴	Da 20 mm a 1 m con incrementi da 10 mm Da 1 m a 10 m con incrementi da 1 m Lunghezza complessiva = lunghezza di misura + 70 mm Lunghezza della riga = lunghezza di misura + 40 mm	
Massa	4,6 g/m	
Fissaggio delle estremità	Fissaggi con adesivo epossidico (A-9523-4015) Colla epossidica approvata (A-9531-0342) Movimento tipico dell'estremità della riga < 1 µm ⁵	

¹ La versione da 20 riga RKLF non è indicata per le applicazioni ad arco parziale.

² Solo la tacca di zero selezionata ha una ripetibilità bidirezionale.

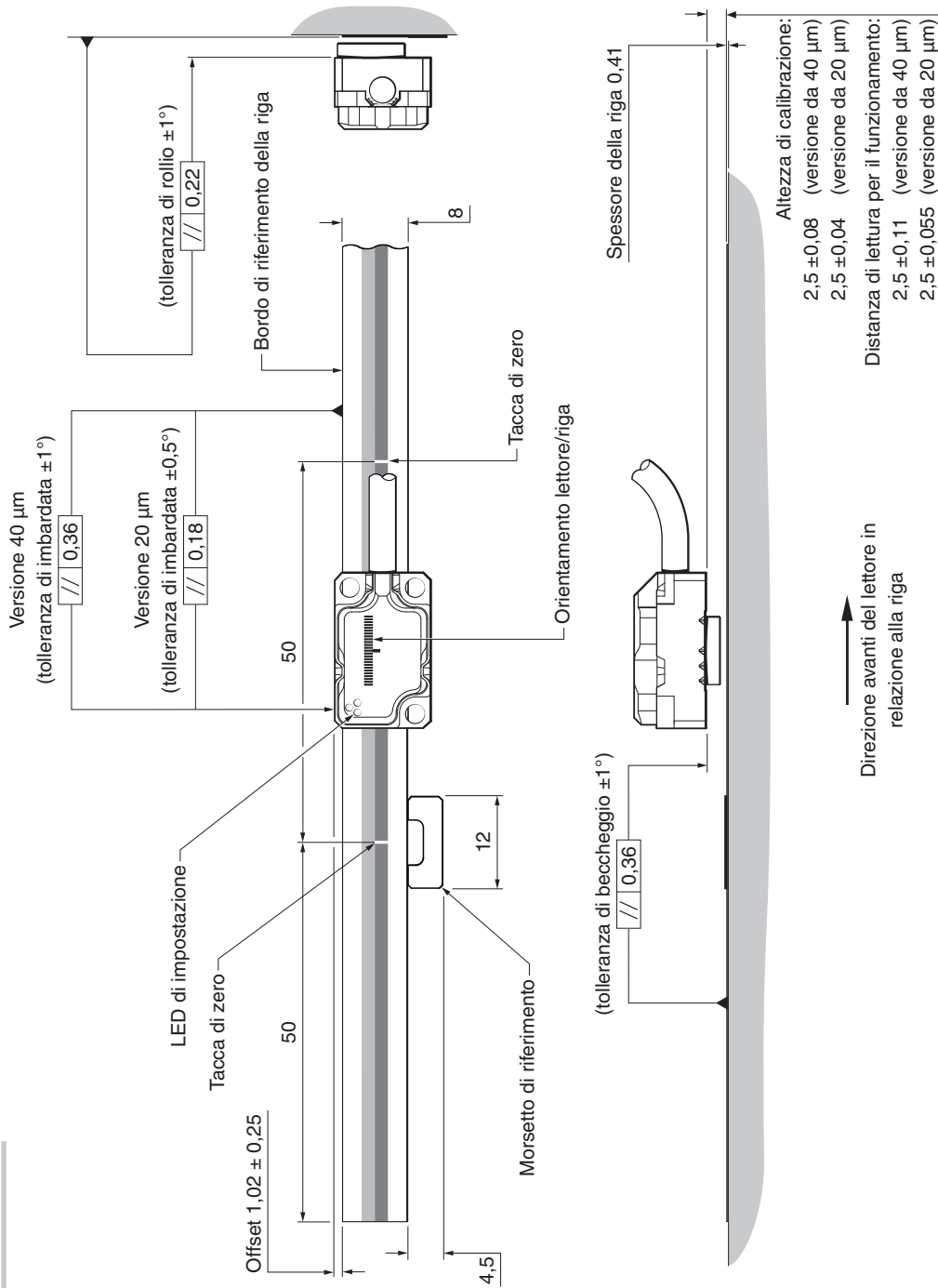
³ Verificare che la riga e i fissaggi di estremità siano installati seguendo il processo descritto nella Guida all'installazione dell'encoder lineare ATOM DX™ (codice Renishaw M-9414-9575).

⁴ La lunghezza massima consigliata per i sistemi RKLF da 20 µm è 1 metro.

⁵ Per limitare la tensione massima nella riga $(CTE_{substrato} - CTE_{riga}) \times (T_{uso\ estremo} - T_{installazione}) \leq 550 \mu\text{m/m}$ dove $CTE_{riga} = \sim 10,1 \mu\text{m/m}^\circ\text{C}$.

Schema di installazione della riga a nastro RTLF

Le dimensioni e le tolleranze sono espresse in mm



NOTA: in figura, lettore ATOM DX
in versione cablata.¹

¹ per le dimensioni del lettore vedere le pagine 4 e 5.

Specifiche tecniche della riga RTLF a nastro

Materiale	Acciaio inox martensitico indurito e temprato, con nastro adesivo
Forma (altezza × larghezza)	0,41 × 8 mm (incluso adesivo)
Passo della riga	20 µm e 40 µm
Fissaggio del punto di zero espansione	Morsetto di riferimento adesivo (A-9585-0028) fissato con Loctite® 435
Tacca di zero	Tacca di zero ottica IN-TRAC a fasatura automatica, ripetibile per unità di risoluzione su tutta la gamma di temperature e velocità specificate. Tacche di zero deselezionabili dall'utente, con spaziatura da 50 mm ¹ Tacca di zero al centro della riga per lunghezza < 100 mm
Accuratezza (a 20 °C)	RTLF20-S/RTLF40H-S ±5 µm/m RTLF40-S ±15 µm/m
Coefficiente di espansione termica (a 20 °C) ²	10,1 ±0,2 µm/m/°C
Lunghezza ³	Da 20 mm a 1 m con incrementi da 10 mm Da 1 m a 10 m con incrementi da 1 m Lunghezza della riga = lunghezza di misura + 6 mm (senza coperture opzionali per le estremità)
Massa	12,2 g/m

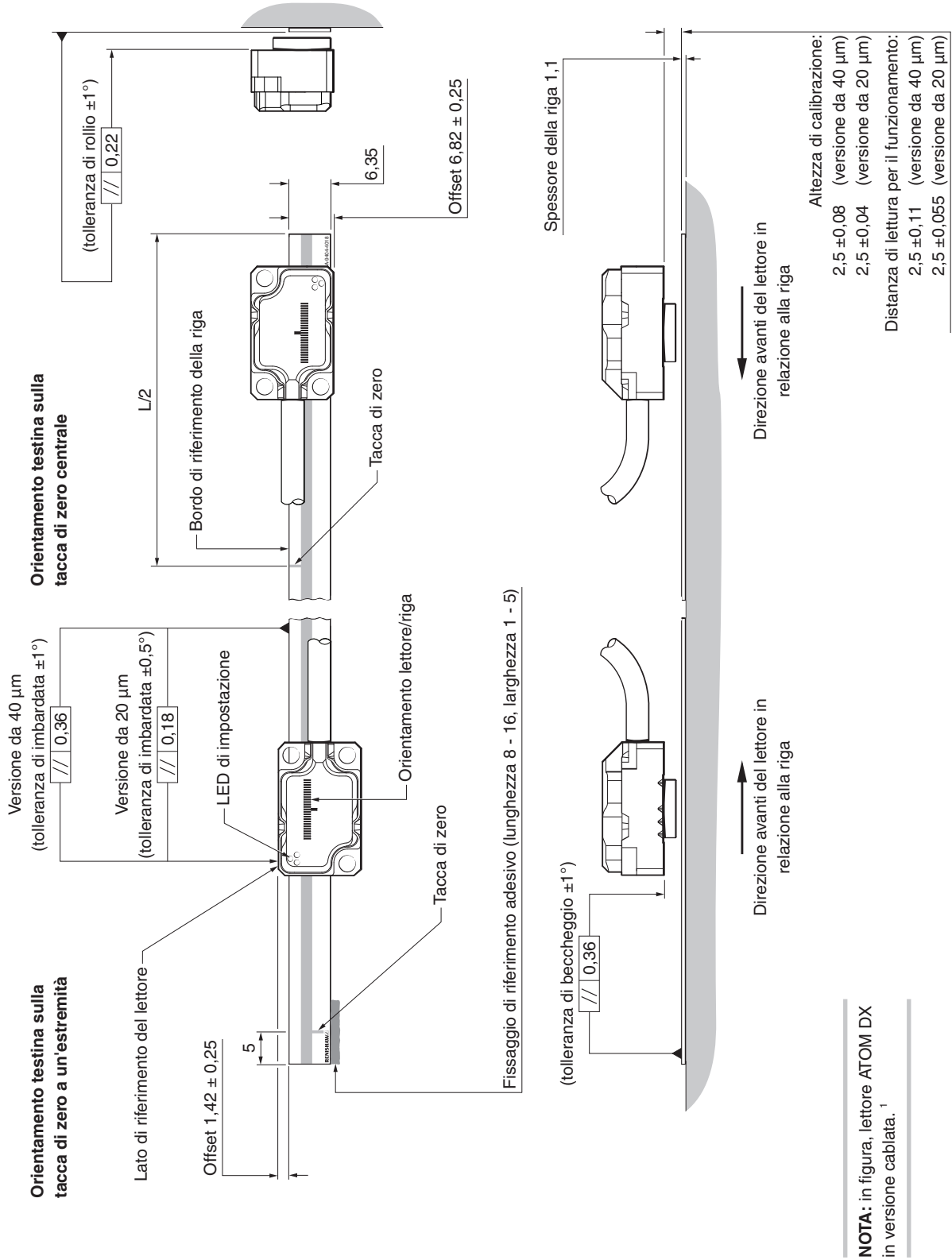
¹ Solo la tacca di zero selezionata ha una ripetibilità bidirezionale.

² Il coefficiente di espansione termica del substrato non deve necessariamente corrispondere a quello della riga.

³ La lunghezza massima consigliata per l'asse dei sistemi RTLF da 20 µm è 1 metro.

Schema per l'installazione della riga in vetro RCLC

Le dimensioni e le tolleranze sono espresse in mm



Specifiche tecniche della riga rigida in vetro RCLC

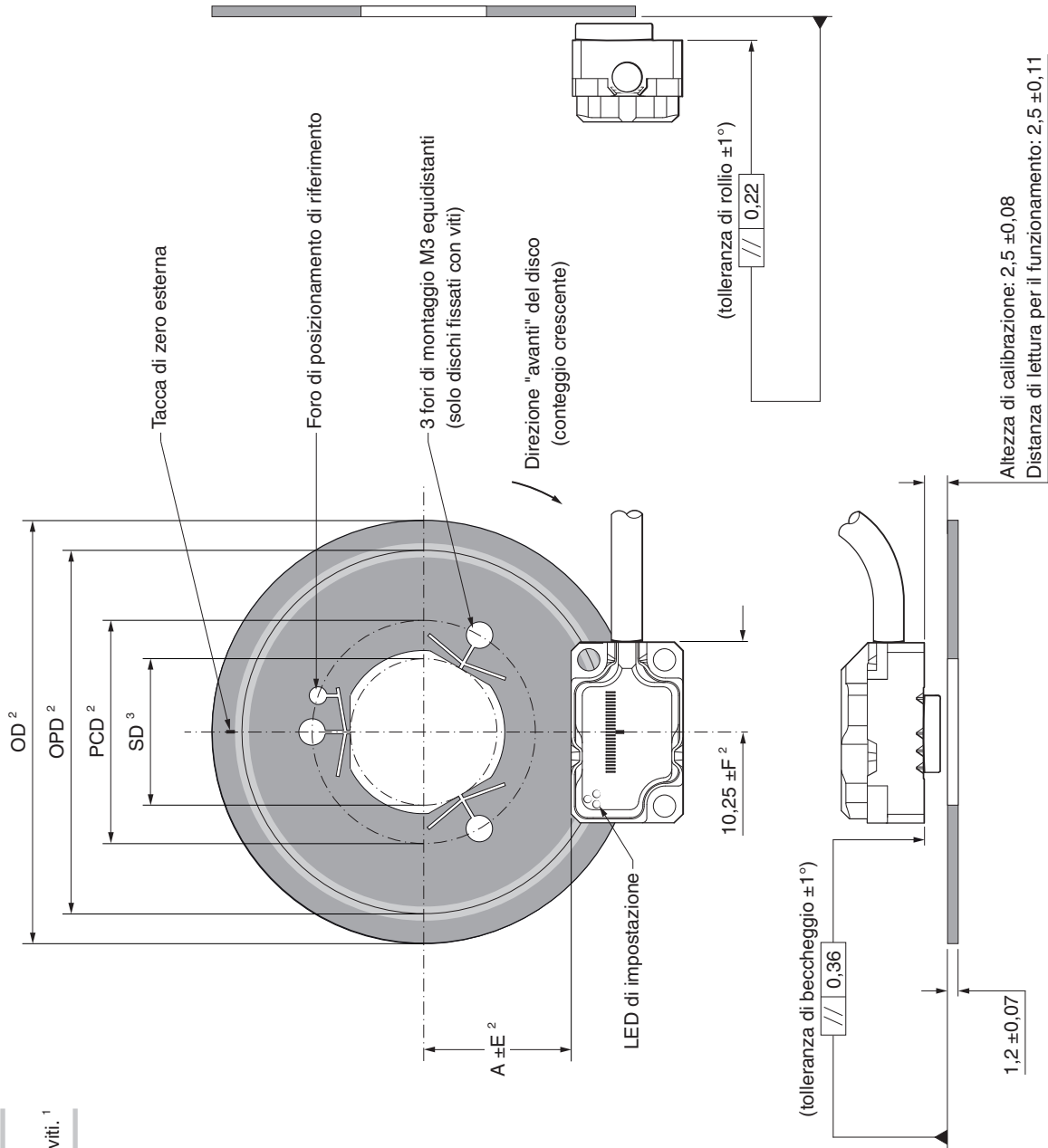
Materiale	Vetro sodocalcico con retro adesivo
Forma (altezza x larghezza)	1,1 x 6,35 mm (incluso adesivo)
Passo	20 µm e 40 µm
Fissaggio del punto di zero espansione	Riempimento adesivo (A-9531-0342) su un lato della riga
Tacca di zero	Tacca di zero ottica IN-TRAC a fasatura automatica, ripetibile per unità di risoluzione su tutta la gamma di temperature e velocità specificate. Punto centrale o finecorsa singolo, determinato dall'orientamento del lettore
Accuratezza (a 20 °C)	±3 µm
Coefficiente di espansione termica	~8 µm/m/°C
Massa	13,9 g/m

Lunghezze della riga rigida in vetro RCLC

Lunghezza totale L (mm)	Lunghezza di misura ML (mm)
10	7
18	15
30	27
55	52
80	77
100	97
105	102
130	127

Schema per l'installazione del disco rotante CENTRUM CSF40 con tacca di zero esterna

Le dimensioni e le tolleranze sono espresse in mm



NOTA: in figura, lettore cablato ATOM DX su CSF40 fissato con viti.¹

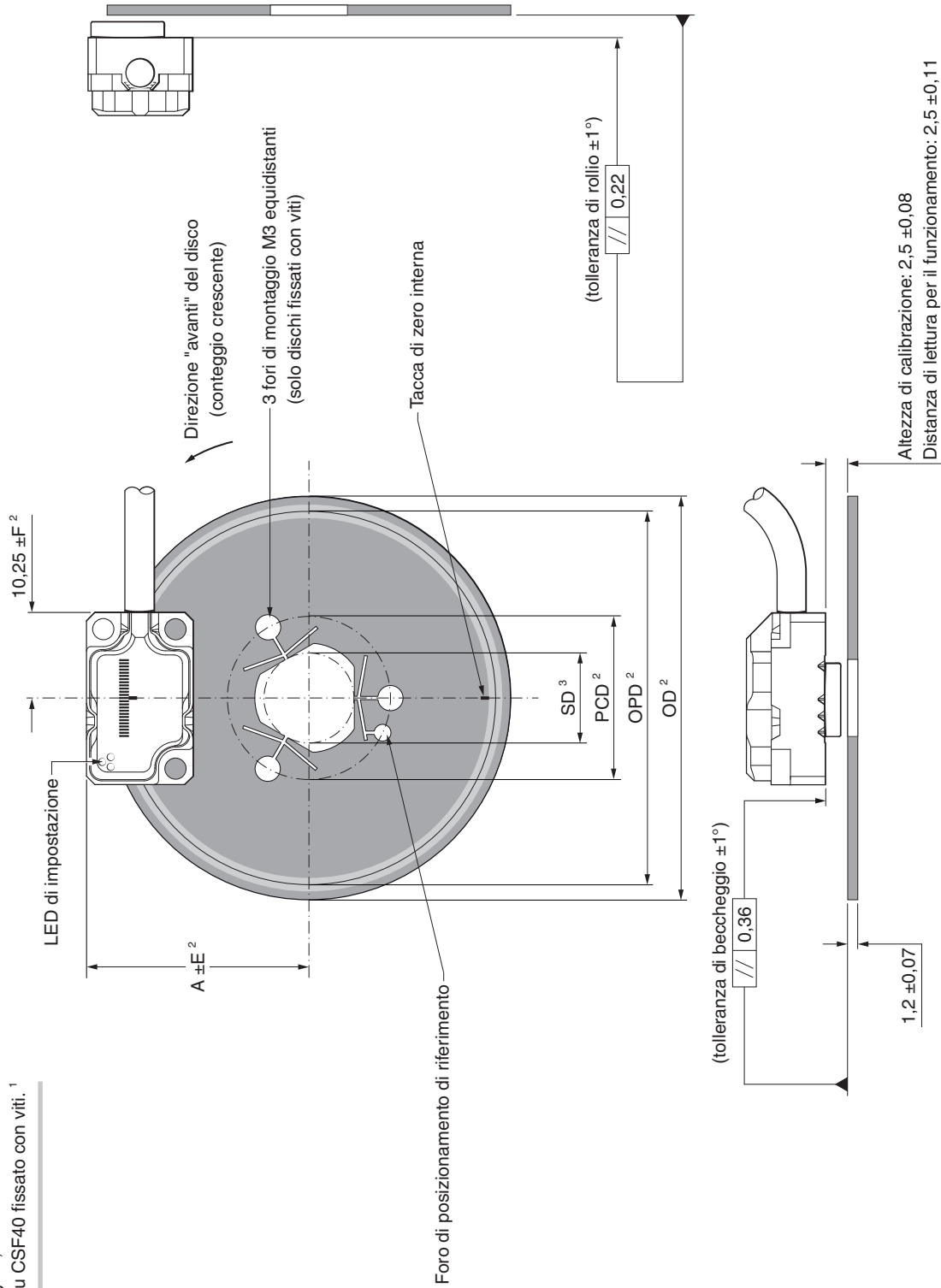
¹ per le dimensioni del lettore vedere le pagine 4 e 5.

² L tolleranze sono definite a pagina 15 e le dimensioni si trovano a pagina 16.

³ Il diametro interno del disco è stato progettato per adattarsi ad alberi con un diametro SD, tolleranza h6. Le dimensioni di SD sono riportate a pagina 16.

Schema per l'installazione del disco rotante CENTRUM CSF40 con tacca di zero interna

Le dimensioni e le tolleranze sono espresse in mm



NOTA: in figura, lettore cablato ATOM DX su CSF40 fissato con viti.¹

¹ per le dimensioni del lettore vedere le pagine 4 e 5.

² L tolleranze sono definite a pagina 15 e le dimensioni si trovano a pagina 16.

³ Il diametro interno del disco è stato progettato per adattarsi ad alberi con un diametro uguale a SD, con una tolleranza di h6. Le dimensioni di SD sono riportate a pagina 16

Tolleranze del disco rotante CENTRUM CSF40

Tolleranze radiali e longitudinali

Diametro ottico (mm)	Tolleranza radiale (mm)
OPD	E
< 20	0,100
< 30	0,125
< 40	0,175
≥ 40	0,200

Diametro ottico (mm)	Tolleranza longitudinale (mm)
OPD	F
< 30	0,100
< 45	0,150
< 60	0,200
≥ 60	0,300

Dimensioni del disco rotante CENTRUM CSF40

I dischi CSF40 possono essere personalizzati e adattati alla maggior parte delle applicazioni. I limiti e le dipendenze specificate di seguito possono essere utilizzati per creare un'approssimazione attendibile delle dimensioni di un disco CSF40 personalizzato.

I limiti assoluti rappresentano le limitazioni fisiche che determinano le dimensioni massime e minime di un disco CSF40. Le dipendenze limitano i valori dei parametri in relazione fra loro.

NOTA: Queste informazioni non costituiscono una guida completa ed esaustiva sulla progettazione di un disco. Contattare il rappresentante Renishaw di zona e richiedere assistenza.

Limiti assoluti

Montaggio	Tacca di zero	Numero di linee		OPD ¹ (mm)		SD ¹ (mm)		OD ¹ (mm)	
		Minimo	Massimo	Minimo	Massimo	Minimo	Massimo	Minimo	Massimo
Fissaggio con viti	Esterno	2 482	8 890	31,6	113,2	7,0	88,6	38,4	120
	Interno	3 204	9 142	40,8	116,4	7,0	82,6	44,4	120
Fissaggio con ghiera	Esterno	1 900	8 890	24,2	113,2	7,0	95,0	31,0	120
	Interno	2 624	9 142	33,4	116,4	7,0	90,0	37,0	120

Dipendenze

IMPORTANTE: Il numero di linee (LC) deve essere sempre un numero intero.

Generale

- Tutte le dimensioni sono espresse in mm.
- Il diametro esterno (OD) – il diametro dell'albero (SD) deve essere ≤ 40 mm.
- Il diametro dell'albero (SD) deve essere $\leq 19/24 \times OD$.
- Il diametro ottico (OPD) = $\frac{LC \times 0,04}{\pi}$

Specifiche del montaggio

Montaggio	Tacca di zero	SD ¹	OD ¹	PCD ¹	Lettore (A)
Fissaggio con viti	Esterno	$\leq OPD - 24,6$	$\geq OPD + 6,8$	$\leq OPD - 15,9$ e $\geq SD + 8,7$	$OPD/2 - 4,11$
	Interno	$\leq OPD - 33,8$	$\geq OPD + 3,6$	$\leq OPD - 25,1$ e $\geq SD + 8,7$	$OPD/2 + 4,11$
Fissaggio con morsetti	Esterno	$\leq OPD - 17,2$	$\geq OPD + 6,8$	N/D	$OPD/2 - 4,11$
	Interno	$\leq OPD - 26,4$	$\geq OPD + 3,6$	N/D	$OPD/2 + 4,11$

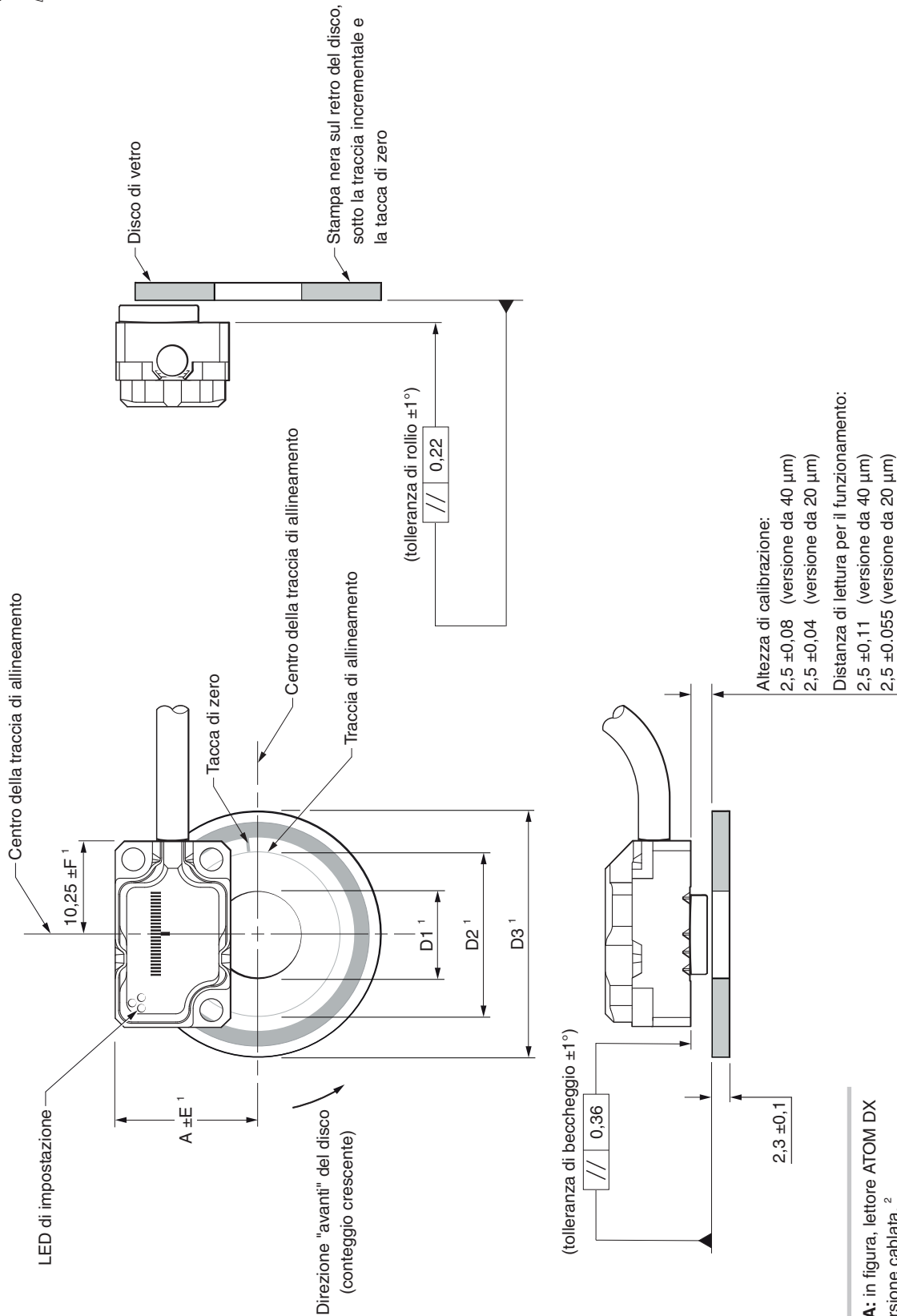
¹ OD = diametro esterno; SD = diametro albero; OPD = diametro ottico; PCD = diametro dei fori di fissaggio.

Specifiche tecniche del disco rotante CENTRUM CSF40

Materiale	Acciaio inossidabile grado 304
Forma	Spessore 1,2 mm
Passo	40 μm
Tacca di zero	Tacca di zero singola, esterna o interna
Accuratezza dopo l'installazione (dalla riga all'albero)	$\leq \pm 10 \mu\text{m}$
Eccentricità (dalla riga all'albero)	In genere $\leq \pm 5 \mu\text{m}$
Accuratezza della divisione	In genere $\leq \pm 0,5 \mu\text{m}$
Coefficiente di espansione termica (a 20 °C)	$15,5 \pm 0,5 \mu\text{m}/\text{m}/^\circ\text{C}$
Densità	8000 kg/m^3

Schema per l'installazione del disco rotante RCDM

Le dimensioni e le tolleranze sono espresse in mm



NOTA: in figura, lettore ATOM DX in versione cablata.²

¹ Le dimensioni di SD sono riportate a pagina 19.
² per le dimensioni del lettore vedere le pagine 4 e 5.

Per informazioni dettagliate, vedere la Guida all'installazione degli encoder rotativi ATOM DX™ (codice Renishaw M-9414-9447).

Dimensioni e tolleranze del disco rotativo RCDM

Dischi da 20 µm

Diametro ottico (mm)	Numero di linee	Diametro nominale esterno (mm) ¹	D1 (mm)	D2 (mm)	D3 (mm)	A (mm)	Tolleranza radiale E (mm)	Tolleranza longitudinale F (mm)
26,08	4 096	30	12,8	21,15	29,9	17,15	0,1	0,075
31,83	5 000	36	12,8	26,9	35,9	20,03	0,125	0,075
45,84	7 200	50	25,5	40,9	49,9	27,03	0,125	0,075
52,15	8 192	56	25,5	47,25	55,9	30,19	0,125	0,1
63,66	10 000	68	25,5	58,55	67,9	35,94	0,15	0,125
104,3	16 384	108	50,9	99,2	107,9	56,26	0,2	0,225

Dischi da 40 µm

Diametro ottico (mm)	Numero di linee	Diametro nominale esterno (mm) ¹	D1 (mm)	D2 (mm)	D3 (mm)	A (mm)	Tolleranza radiale E (mm)	Tolleranza longitudinale F (mm)
13,04	1 024	17	3,275	8,1	16,9	10,63	0,1	0,1
15,92	1 250	20	3,275	11	19,9	12,07	0,1	0,1
21,01	1 650	25	6,46	16,1	24,9	14,62	0,125	0,1
22,92	1 800	27	9,625	18	26,9	15,57	0,125	0,1
26,08	2 048	30	12,8	21,15	29,9	17,15	0,125	0,1
31,83	2 500	36	12,8	26,9	35,9	20,03	0,175	0,15
45,84	3 600	50	25,5	40,9	49,9	27,03	0,2	0,2
52,15	4 096	56	25,5	47,25	55,9	30,19	0,2	0,2
63,66	5 000	68	25,5	58,55	67,9	35,94	0,2	0,3
104,3	8 192	108	50,9	99,2	107,9	56,26	0,2	0,3

¹ Dischi con dimensioni speciali sono disponibili su richiesta

Specifiche tecniche del disco rotante RCDM

Materiale	Vetro sodocalcico
Forma	Spessore 2,3 mm
Passo	20 µm e 40 µm
Tacca di zero	Tacca di zero singola
Coefficiente di espansione termica	~8 µm/m/°C

Accuratezza della divisione del disco rotante RCDM

Diametro ottico (mm)	Diametro nominale esterno (mm)	Accuratezza della divisione (secondi d'angolo)
13,04	17	15,81
15,92	20	12,95
21,01	25	9,82
22,92	27	9
26,08	30	7,91
31,83	36	6,49
45,84	50	4,5
52,15	56	3,95
63,66	68	3,24
104,3	108	2,78

Velocità

Encoder da 20 µm

Opzione uscita temporizzata (MHz)	Velocità massima (m/s)						Separazione minima dei fronti ¹ (ns)
	Tipo di lettore						
	D (5 µm)	X (1 µm)	Z (0,5 µm)	W (0,2 µm)	Y (0,1 µm)	H (50 nm)	
50	10	10	10	7,25	3,63	1,813	25,1
40	10	10	10	5,80	2,90	1,450	31,6
25	10	10	9,06	3,63	1,81	0,906	51,0
20	10	10	8,06	3,22	1,61	0,806	57,5
12	10	10	5,18	2,07	1,04	0,518	90,0
10	10	8,53	4,27	1,71	0,85	0,427	109
08	10	6,91	3,45	1,38	0,69	0,345	135
06	10	5,37	2,69	1,07	0,54	0,269	174
04	10	3,63	1,81	0,73	0,36	0,181	259
01	4,53	0,91	0,45	0,18	0,09	0,045	1038

Opzione uscita temporizzata (MHz)	Velocità massima (m/s)					Separazione minima dei fronti ¹ (ns)
	Tipo di lettore					
	M (40 nm)	I (20 nm)	O (10 nm)	Q (5 nm)	R (2,5 nm)	
50	1,450	0,725	0,363	0,181	0,091	25,1
40	1,160	0,580	0,290	0,145	0,073	31,6
25	0,725	0,363	0,181	0,091	0,045	51,0
20	0,645	0,322	0,161	0,081	0,040	57,5
12	0,414	0,207	0,104	0,052	0,026	90,0
10	0,341	0,171	0,085	0,043	0,021	109
08	0,276	0,138	0,069	0,035	0,017	135
06	0,215	0,107	0,054	0,027	0,013	174
04	0,145	0,073	0,036	0,018	0,009	259
01	0,036	0,018	0,009	0,005	0,002	1038

La velocità angolare dipende dal diametro ottico del disco. Usare questa equazione per la conversione in giri/min.

$$\text{Velocità angolare (giri/min)} = \frac{V \times 1000 \times 60}{\pi D}$$

dove V = velocità lineare massima (m/s)
e D = diametro ottico del disco selezionato in mm

¹ Per lettori con cavo da 1 m

Encoder da 40 µm

Opzione uscita temporizzata (MHz)	Velocità massima (m/s)						Separazione minima dei fronti ¹ (ns)
	Tipo di lettore						
	T (10 µm)	D (5 µm)	G (2 µm)	X (1 µm)	Z (0,5 µm)	W (0,2 µm)	
50	20	20	20	20	18,13	7,25	25,1
40	20	20	20	20	14,50	5,80	31,6
25	20	20	20	18,13	9,06	3,63	51,0
20	20	20	20	16,11	8,06	3,22	57,5
12	20	20	20	10,36	5,18	2,07	90,0
10	20	20	17,06	8,53	4,27	1,71	109
08	20	20	13,81	6,91	3,45	1,38	135
06	20	20	10,74	5,37	2,69	1,07	174
04	20	18,13	7,25	3,63	1,81	0,73	259
01	9,06	4,53	1,81	0,91	0,45	0,18	1038

Opzione uscita temporizzata (MHz)	Velocità massima (m/s)						Separazione minima dei fronti ¹ (ns)
	Tipo di lettore						
	Y (0,1 µm)	H (50 nm)	M (40 nm)	I (20 nm)	O (10 nm)	Q (5 nm)	
50	3,63	1,813	1,450	0,725	0,363	0,181	25,1
40	2,90	1,450	1,160	0,580	0,290	0,145	31,6
25	1,81	0,906	0,725	0,363	0,181	0,091	51,0
20	1,61	0,806	0,645	0,322	0,161	0,081	57,5
12	1,04	0,518	0,414	0,207	0,104	0,052	90,0
10	0,85	0,427	0,341	0,171	0,085	0,043	109
08	0,69	0,345	0,276	0,138	0,069	0,035	135
06	0,54	0,269	0,215	0,107	0,054	0,027	174
04	0,36	0,181	0,145	0,073	0,036	0,018	259
01	0,09	0,045	0,036	0,018	0,009	0,005	1038

La velocità angolare dipende dal diametro ottico del disco. Usare questa equazione per la conversione in giri/min.

$$\text{Velocità angolare (giri/min)} = \frac{V \times 1000 \times 60}{\pi D}$$

dove V = velocità lineare massima (m/s)
e D = diametro ottico del disco selezionato in mm

¹ Per lettori con cavo da 1 m

Segnali in uscita

Funzione	Segnale	Colore	Cablato				Uscita superiore	
			A vaschetta a 9 vie (A)	A vaschetta a 15 vie (D)	Uscita pin alternativa tipo D a 15 vie (H)	JST a 10 vie ¹ (K)	JST a 10 vie ² (Z)	
Alimentazione	5 V	Marrone	5	7, 8	4, 12	10	10	
	0 V	Bianco	1	2, 9	2, 10	2	9	
Segnale incrementale	A	+	Rosso	2	14	1	9	5
		-	Blu	6	6	9	7	6
	B	+	Giallo	4	13	3	4	8
		-	Verde	8	5	11	1	7
Tacca di zero	Z	+	Viola	3	12	14	8	4
		-	Grigio	7	4	7	5	3
Allarme	E	-	Arancione	-	3	13	6	2
Calibrazione remota ³	CAL	Trasparente	9	1	5	3	1	
Schermo	-	Schermo	Custodia	Custodia	Custodia	Anello metallico	-	

NOTA: i cavi con uscita dall'alto hanno una terminazione con pinout "K" o "D", in base al tipo di cavo utilizzato. Per informazioni sui cavi disponibili per le uscite superiori, vedere a pagina 31.

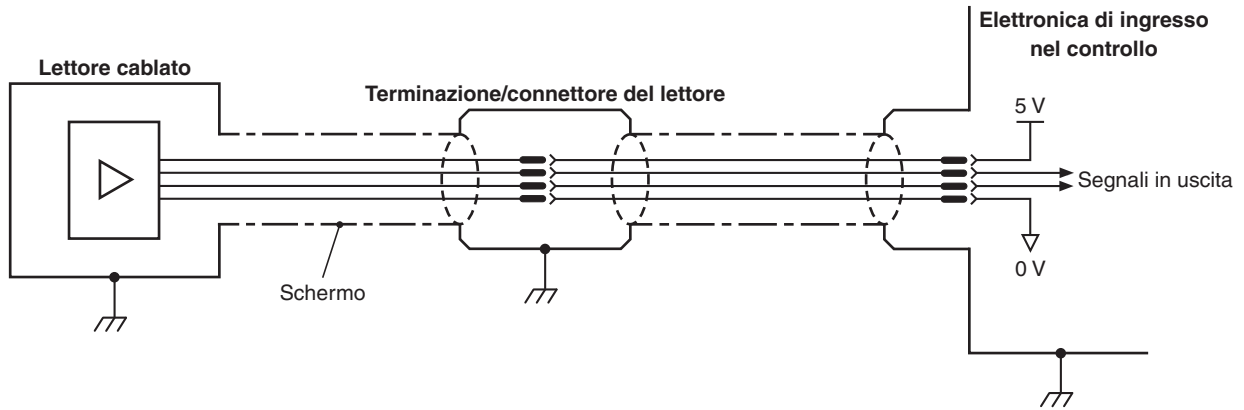
¹ Connettori di accoppiamento PCB: Ingresso superiore (BM10B-SRSS-TB); ingresso laterale (SM10B-SRSS-TB).

² Solo per connettore con uscita superiore: Connettore abbinato (10SUR - 32S).

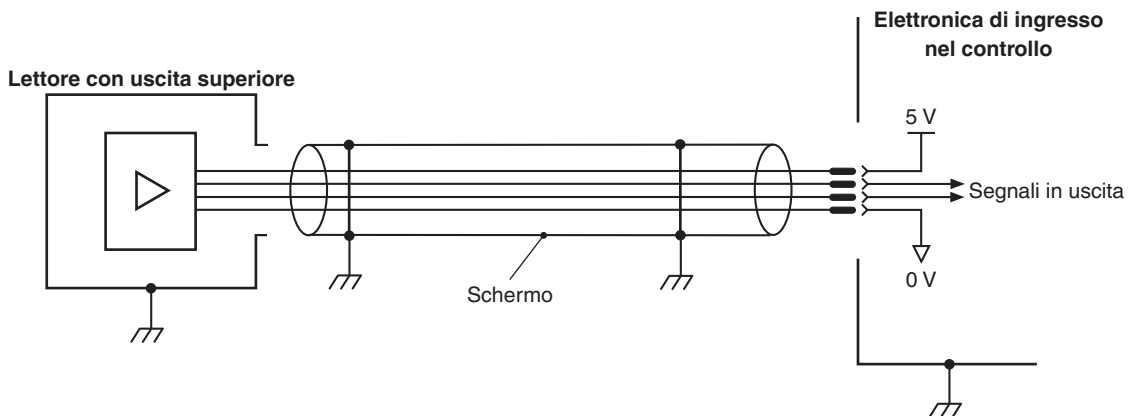
³ La linea CAL remota deve essere connessa per l'utilizzo con il ADTi-100.

Collegamenti elettrici

Masse e schermi



IMPORTANTE: la schermatura va collegata alla massa della macchina (messa a terra). Nelle varianti JST l'anello metallico deve essere collegato alla terra della macchina.



Per maggiori informazioni sui lettori con uscita superiore vedere la guida di installazione di ATOM DX.

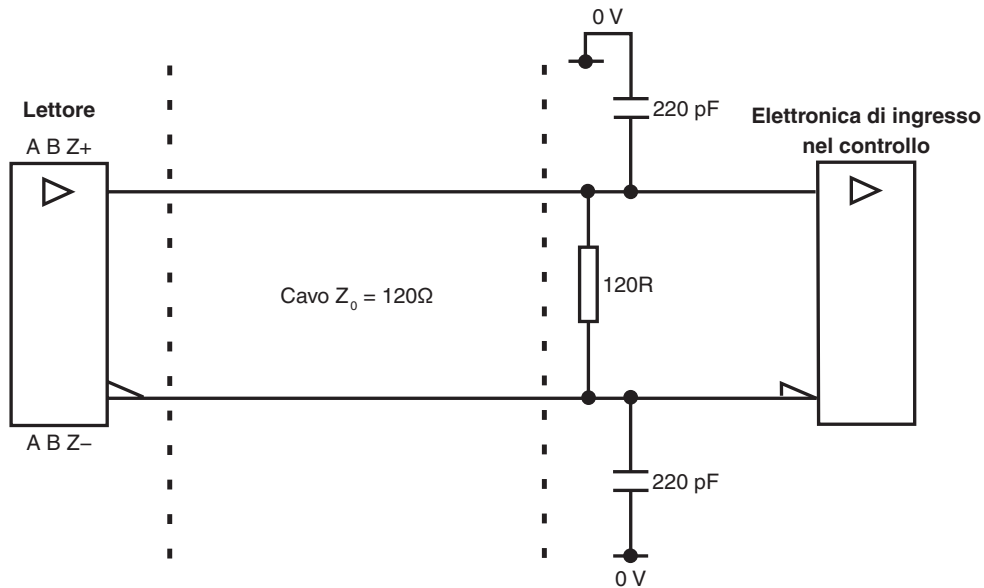
Lunghezza massima del cavo del lettore: 3 m

Lunghezza massima del cavo di prolunga: In base al tipo di cavo, alla lunghezza del cavo del lettore e alla velocità di clock. Per ulteriori informazioni, contattare il rappresentante Renishaw di zona.

NOTA: la lunghezza massima del cavo tra il lettore e l'ADTi-100 è di 3 m.

Terminazione consigliata per i segnali

Uscite digitali

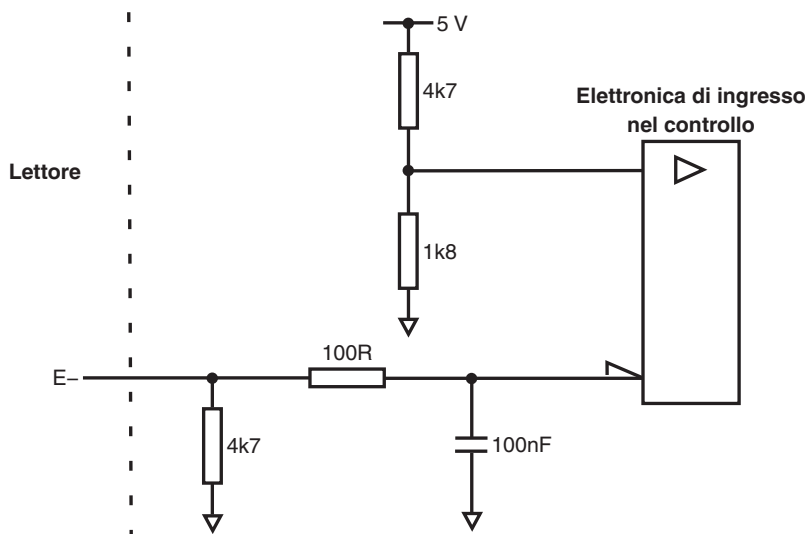


Circuito line receiver standard RS422A.

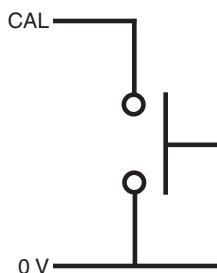
Per una migliore immunità ai rumori, si consiglia l'uso di condensatori.

Terminazione per segnale di allarme a filo singolo

(non disponibile con cavi con terminazione di tipo "A")



Funzionamento CAL in remoto



È possibile effettuare la calibrazione remota del sistema (CAL) tramite il pin CAL.

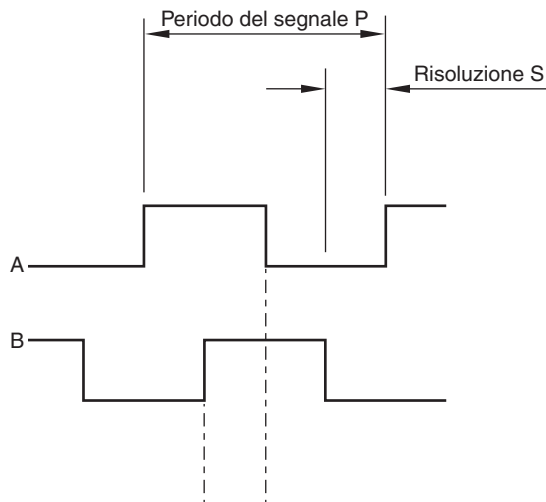
Specifiche delle uscite

Segnali di uscita digitale

Forma – line driver differenziale EIA RS422A a onda quadra

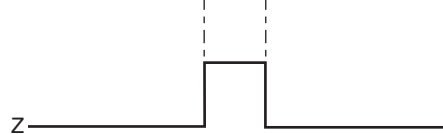
Incrementale ¹

2 canali A e B in quadratura (sfasati di 90°)



Codice opzione di risoluzione	P (µm)	S (µm)
T ²	40	10
D	20	5
G ²	8	2
X	4	1
Z	2	0,5
W	0,8	0,2
Y	0,4	0,1
H	0,2	0,05
M	0,16	0,04
I	0,08	0,02
O	0,04	0,01
Q	0,02	0,005
R ³	0,01	0,0025

Riferimento ¹



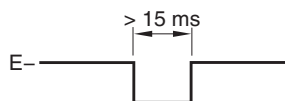
Impulso sincronizzato Z, durata in base alla risoluzione.

Ripetibile in entrambe le direzioni. ⁴

Allarme

Con line driver (impulso asincrono)

(non disponibile con cavi con terminazione di tipo "A")



Segnale di allarme quando:

- l'ampiezza del segnale è < 20% o > 135%
- La velocità del lettore è eccessiva per un funzionamento affidabile

o allarme a 3° stato

I segnali con trasmissione differenziale sono forzati in uno stato di alta impedenza (circuito aperto) per > 15 ms.

¹ Per una maggiore chiarezza, i segnali inversi non vengono mostrati.

² solo ATOM DX da 40 µm

³ solo ATOM DX da 20 µm

⁴ Solo la tacca di zero calibrata ha una ripetibilità bidirezionale.

Codici di ATOM DX da 20 µm

A2 A 0 X 10 D 50 B

Serie

A2 - ATOM DX da 20 µm

Variante

A - Cablato

L - Uscita superiore (solo con cavo lungo "00" e terminazione "Z")

Compatibilità con il tipo di riga

Lineare	Rotante
	Disco in vetro RCDM
	Diametro ottico
0 - RTLF20	1 - ≥ 77 mm
0 - RKLF20 ¹	2 - da $\geq 42,4$ a < 77 mm
1 - riga rigida RCLC20	3 - da $\geq 31,4$ a $< 42,4$ mm
-	4 - da $\geq 26,1$ a $< 31,4$ mm

Risoluzione

D - 5 µm	Y - 0,1 µm	O - 10 nm
X - 1 µm	H - 50 nm	Q - 5 nm
Z - 0,5 µm	M - 40 nm	R - 2,5 nm
W - 0,2 µm	I - 20 nm	

Lunghezza del cavo

00 - nessun cavo (solo variante "L" e terminazione "Z")	15 - 1,5 m
02 - 0,2 m	20 - 2,0 m
05 - 0,5 m	30 - 3,0 m
10 - 1,0 m	

Estremità del cavo

A - tipo D a 9 vie	K - JST a 10 vie
D - tipo D a 15 vie (uscita pin standard)	Z - connettore JST a 10 vie (solo variante "L" e cavo lungo "00")
H - tipo D a 15 vie (uscita pin alternativa)	

Opzione con uscita temporizzata²

50 - 50 MHz	12 - 12 MHz	04 - 4 MHz
40 - 40 MHz	10 - 10 MHz	01 - 1 MHz
25 - 25 MHz	08 - 8 MHz	
20 - 20 MHz	06 - 6 MHz	

Formato dell'allarme

B - Allarme con line driver ³
F - allarme a 3 stati

NOTA: non tutte le combinazioni sono valide. Per controllare le configurazioni valide, visitare il sito Web www.renishaw.it/epc.

¹ RKLF20 non è adatto per applicazioni ad arco parziale.

² Sono disponibili opzioni aggiuntive per le uscite temporizzate. Per ulteriori dettagli, contattare il rappresentante Renishaw di zona.

³ I lettori con terminazione cavo di tipo "A" non hanno uscite di allarme

Codici di ATOM DX da 40 µm

A4 A 0 X 10 D 50 B

Serie

A4 - ATOM DX da 40 µm

Variante

A - Cablato

L - Uscita superiore (solo con cavo lungo "00" e terminazione "Z")

Compatibilità con il tipo di riga

Lineare	Rotante	
	Disco in vetro RCDM40	Disco in metallo CENTRUM™ CSF40
	Diametro ottico	Diametro ottico
0 - RTLF40	1 - $\geq 30,6$ mm	C - $\geq 47,0$ mm
0 - RKLF40	2 - da $\geq 19,7$ a $< 30,6$ mm	D - da $\geq 23,0$ a $< 47,0$ mm
1 - riga rigida RCLC40	3 - da $\geq 15,2$ a $< 19,7$ mm	E - da $\geq 16,0$ a $< 23,0$ mm
-	4 - da $\geq 13,0$ a $< 15,2$ mm	-

Risoluzione

T - 10 µm	Z - 0,5 µm	M - 40 nm
D - 5 µm	W - 0,2 µm	I - 20 nm
G - 2 µm	Y - 0,1 µm	O - 10 nm
X - 1 µm	H - 50 nm	Q - 5 nm

Lunghezza del cavo

00 - nessun cavo (solo variante "L" e terminazione "Z")	15 - 1,5 m
02 - 0,2 m	20 - 2,0 m
05 - 0,5 m	30 - 3,0 m
10 - 1,0 m	

Estremità del cavo

A - tipo D a 9 vie	K - JST a 10 vie
D - tipo D a 15 vie (uscita pin standard)	Z - connettore JST a 10 vie (solo variante "L" e cavo lungo "00")
H - tipo D a 15 vie (uscita pin alternativa)	

Opzione con uscita temporizzata ¹

50 - 50 MHz	12 - 12 MHz	04 - 4 MHz
40 - 40 MHz	10 - 10 MHz	01 - 1 MHz
25 - 25 MHz	08 - 8 MHz	
20 - 20 MHz	06 - 6 MHz	

Formato dell'allarme

B - Allarme con line driver ²
F - allarme a 3 stati

NOTA: non tutte le combinazioni sono valide. Per controllare le configurazioni valide, visitare il sito Web www.renishaw.it/epc.

¹ Sono disponibili opzioni aggiuntive per le uscite temporizzate. Per ulteriori dettagli, contattare il rappresentante Renishaw di zona.

² I lettori con terminazione cavo di tipo "A" non hanno uscite di allarme

Numeri di codice delle righe lineari

Riga a nastro RTLF

Tipo di riga	Passo della riga	Lunghezza	Incrementi	Numero di codice (dove xxxx è la lunghezza in cm) ¹	Compatibilità del lettore ATOM DX con i vari tipi di riga
RTLF20-S	20 µm	Da 20 mm a 1 m	10 mm	A-9406-xxxx	0
		Da 1 m a 10 m ²	1 m		
RTLF40H-S	40 µm (accuratezza elevata)	Da 20 mm a 1 m	10 mm	A-9408-xxxx	0
		Da 1 m a 10 m ²	1 m		
RTLF40-S	40 µm	Da 20 mm a 1 m	10 mm	A-9407-xxxx	0
		Da 1 m a 10 m ²	1 m		

Riga a nastro masterizzata RKLF

Tipo di riga	Passo della riga	Lunghezza	Incrementi	Numero di codice (dove xxxx è la lunghezza in cm) ³	Compatibilità del lettore ATOM DX con i vari tipi di riga
RKLF20-S	20 µm ⁴	Da 20 mm a 1 m	10 mm	A-6767-xxxx	0
		Da 1 m a 10 m	1 m		
RKLF40H-S	40 µm (accuratezza elevata) ⁴	Da 20 mm a 1 m	10 mm	A-6771-xxxx	0
		Da 1 m a 10 m	1 m		
RKLF40	40 µm	Da 20 mm a 1 m	10 mm	A-6769-xxxx	0
		Da 1 m a 10 m	1 m		

Riga rigida in vetro RCLC

Lunghezza (mm)	20 µm	40 µm	Compatibilità del lettore ATOM DX con i vari tipi di riga
10	A-9404-2010	A-9404-4010	1
18	A-9404-2018	A-9404-4018	1
30	A-9404-2030	A-9404-4030	1
55	A-9404-2055	A-9404-4055	1
80	A-9404-2080	A-9404-4080	1
100	A-9404-2100	A-9404-4100	1
105	A-9404-2105	A-9404-4105	1
130	A-9404-2130	A-9404-4130	1

¹ Ad esempio l'ordine A-9408-0070 corrisponde a una riga RTLF40H-S lunga 70 cm.

² Le lunghezze superiori a 10 m sono disponibili su richiesta.

³ Ad esempio l'ordine A-6767-0070 corrisponde a una riga RKLF20-S lunga 70 cm.

⁴ Sconsigliato per applicazioni ad arco parziale.

Codici del disco rotante

Dischi rotanti RCDM (versione da 20 µm)

Diametro ottico (mm)	Diametro nominale esterno (mm)	Numero di codice	Compatibilità del lettore ATOM DX con i vari tipi di riga
26,08	30	A-9405-2030	4
31,83	36	A-9405-2036	3
45,84	50	A-9405-2050	2
52,15	56	A-9405-2056	2
63,66	68	A-9405-2068	2
104,3	108	A-9405-2108	1

Dischi rotanti RCDM (versione da 40 µm)

Diametro ottico (mm)	Diametro nominale esterno (mm)	Numero di codice	Compatibilità del lettore ATOM DX con i vari tipi di riga
13,04	17	A-9405-4017	4
15,92	20	A-9405-4020	3
21,01	25	A-9405-4025	2
22,92	27	A-9405-4027	2
26,08	30	A-9405-4030	2
31,83	36	A-9405-4036	1
45,84	50	A-9405-4050	1
52,15	56	A-9405-4056	1
63,66	68	A-9405-4068	1
104,3	108	A-9405-4108	1

Dischi in metallo CENTRUM CSF40

I dischi CENTRUM CSF40 possono essere personalizzati e adattati alla maggior parte delle applicazioni.

I codici di seguito fanno riferimento ai dischi CENTRUM attualmente disponibili presso Renishaw.

Tutte le dimensioni e le tolleranze sono espresse in mm.

	Numeri di codice		
	A-9400-1035	A-9400-1030	A-9400-1025
Metodo di montaggio	Fissaggio con viti	Fissaggio con viti	Fissaggio con viti
Tacca di zero	Esterno	Esterno	Esterno
Numero di linee	3 860	6 360	8 880
Diametro ottico (OPD)	49,15	80,98	113,06
Diametro dell'albero	24,5	56,5	88,5
Diametro esterno (OD)	56	88	120
Diametro dei fori di fissaggio (PCD)	34,5	66,0	98,5
Installazione del lettore (A)	20,46 ±0,2	36,38 ±0,2	52,42 ±0,2

NOTA: sono disponibili dischi con altri diametri. Per maggiori informazioni, contattare il rappresentante Renishaw di zona.

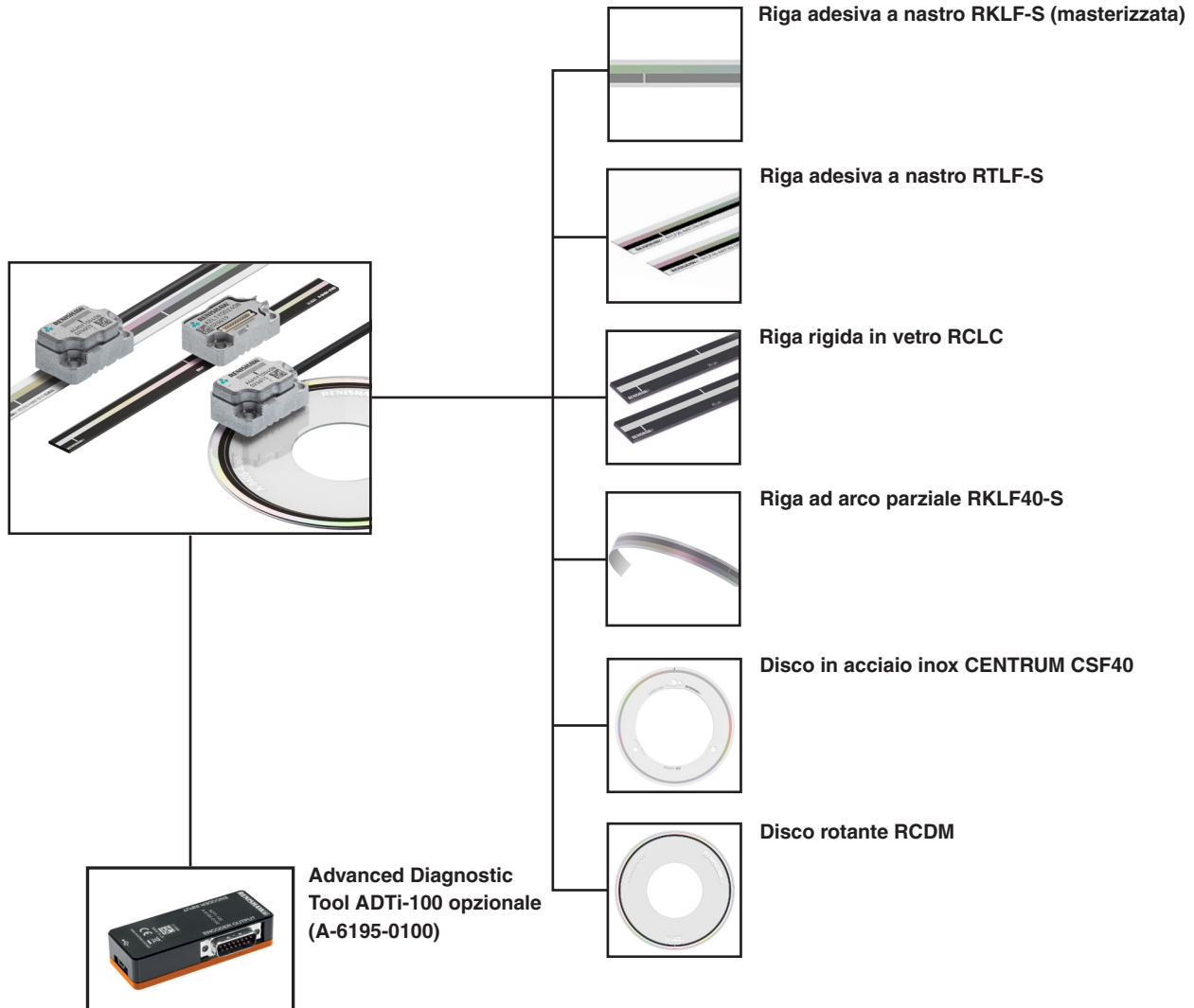
Codici dei cavi per lettori con uscita superiore

Lunghezza del cavo (m)	Estremità del cavo	Numero di codice
0,5	Connettore tipo D a 15 vie ¹	A-9414-1223
1,0		A-9414-1225
1,5		A-9414-1226
3,0		A-9414-1228
0,5	JST a 10 vie ²	A-9414-1233
1,0		A-9414-1235
1,5		A-9414-1236
3,0		A-9414-1238

¹ Fornito con pin "D"


² Fornito con pin "K"

Prodotti compatibili con ATOM DX:



www.renishaw.it/contatti

 #renishaw

 +39 011 966 67 00

 italy@renishaw.com

© 2017–2024 Renishaw plc. Tutti i diritti riservati. Il presente documento non può essere copiato o riprodotto nella sua interezza o in parte, né trasferito su altri supporti o tradotto in altre lingue senza previa autorizzazione scritta da parte di Renishaw.

RENISHAW® e il simbolo della sonda sono marchi registrati di Renishaw plc. I nomi dei prodotti Renishaw, le denominazioni e il marchio "apply innovation" sono marchi di Renishaw plc o delle sue società controllate. Altri nomi di marchi, prodotti o società sono marchi dei rispettivi proprietari.

SEBBENE SIANO STATI COMPIUTI SFORZI NOTEVOLI PER VERIFICARE L'ACCURATEZZA DEL PRESENTE DOCUMENTO AL MOMENTO DELLA PUBBLICAZIONE, TUTTE LE GARANZIE, LE CONDIZIONI, LE DESCRIZIONI E LE RESPONSABILITÀ, COMUNQUE DERIVANTI, SONO ESCLUSE NELLA MISURA CONSENTITA DALLA LEGGE. RENISHAW SI RISERVA IL DIRITTO DI APPORTARE MODIFICHE AL PRESENTE DOCUMENTO E ALLE APPARECCHIATURE, E/O AL SOFTWARE E ALLE SPECIFICHE QUI DESCRITTE SENZA ALCUN OBBLIGO DI PREAVVISO.

Renishaw plc, Registrata in Inghilterra e Galles. Numero di registro dell'azienda: 1106260. Sede legale: New Mills, Wotton-under-Edge, Glos, GL12 8JR, UK.

Per una migliore leggibilità, in questo documento viene utilizzato il maschile per i nomi e i sostantivi personali. I termini corrispondenti si applicano generalmente a tutti i generi per quanto riguarda la parità di trattamento. Questa forma abbreviata del linguaggio è dovuta unicamente a motivi editoriali e non implica nessun tipo di giudizio.

Codice: L-9517-9788-04-E

Pubblicato: 02.2024